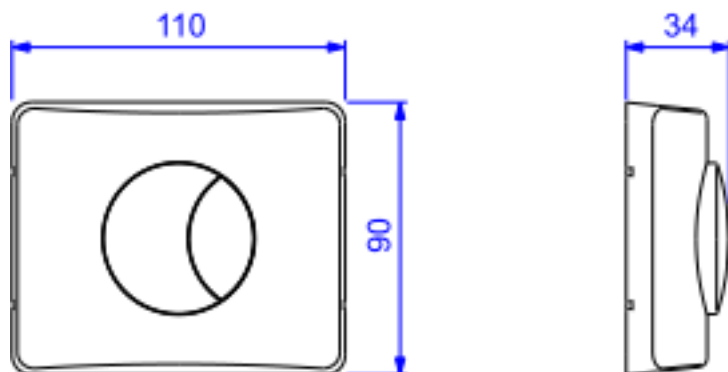


## VALV DESCARGA 1 1/2 DN40 HYDRA DUO-CR



Foto Ilustrativa



Desenho Técnico

### DESCRIÇÃO:

VALV DESCARGA 1 1/2 DN40 HYDRA DUO-CR

### ESPECIFICAÇÕES:

**Linha:** Hydra Duo

**Dimensões(AxLxC):** 90mm X 110mm X 34mm

**Acabamento:** Cromado (2545.C.112)

**Material:** Liga de Cobre (bronze e latão), Plásticos de Engenharia, Elastômeros

**Peso líquido:** 1.210

**Peso bruto:** 1.352

**Número Norma / Decreto:** NBR15857

**Pressão mín/max:** 2 - 40 MCA

**Bitola de entrada de água:** 1/2" - DN15

# DECA

Código Comercial  
**2545.C.112**

Site: <https://www.deca.com.br>

Atendimento ao cliente: 0800-011-7073