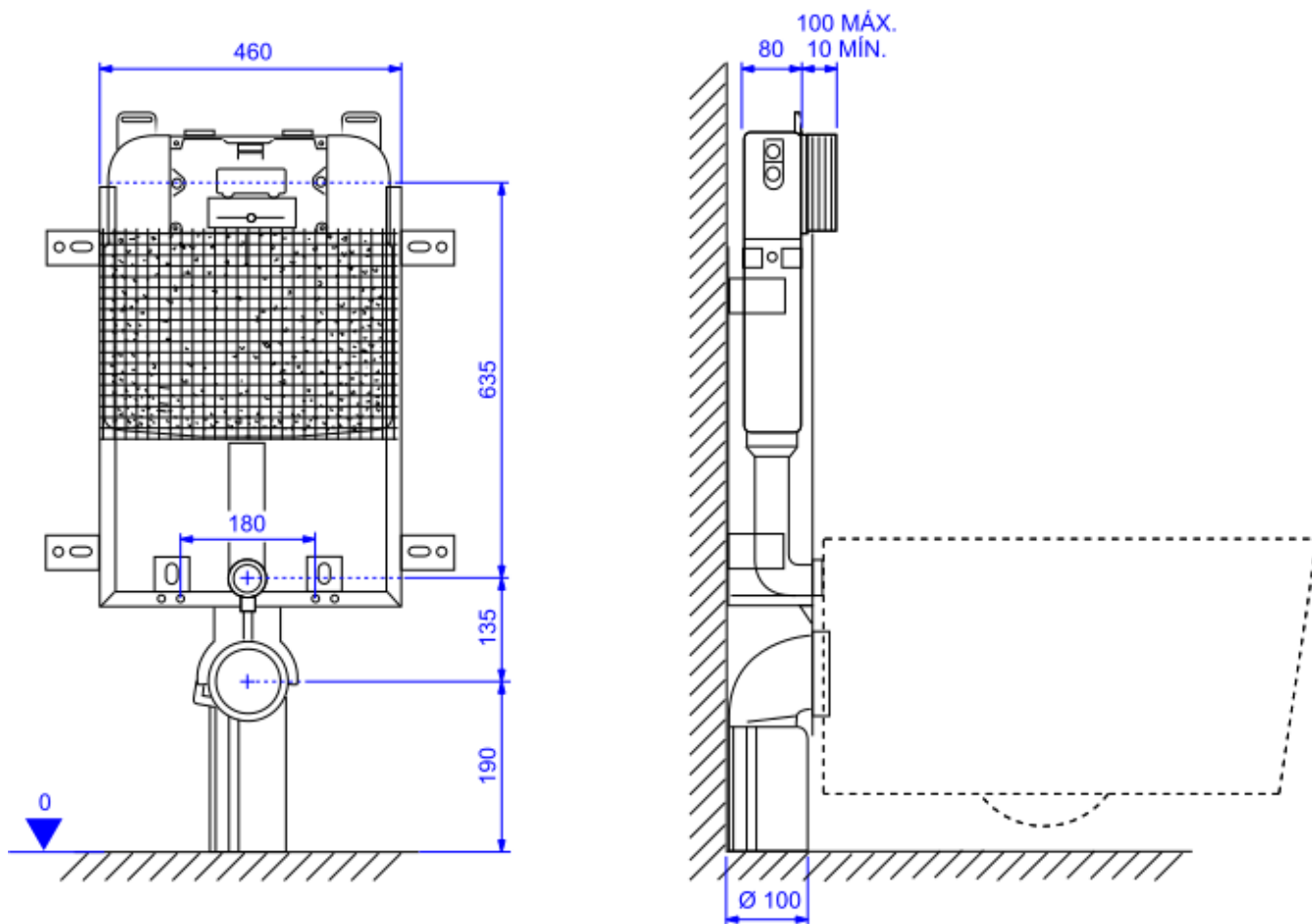


## CX DSC EMBT MECAN HYDRA ALV BC SUS



Foto Ilustrativa



Desenho Técnico

**DESCRIÇÃO:**

CX DSC EMBT MECAN HYDRA ALV BC SUS

**ESPECIFICAÇÕES:**

**Linha:** Caixa Embutida Hydra

**Dimensões(AxLxC):** 870mm X 460mm X 80mm

**Acabamento:** Não Possui (2501.CX.MC.AF)

**Material:** Liga de Cobre (bronze e latão),Plásticos de Engenharia,Elastômeros

**Peso líquido:** 3.900

**Peso bruto:** 3.900

**Número Norma / Decreto:** NBR15491

**Pressão mín/max:** 2 - 40 MCA

**Bitola de entrada de água:** 1/2" - DN15

**Site:** <https://www.deca.com.br>

**Atendimento ao cliente:** 0800-011-7073