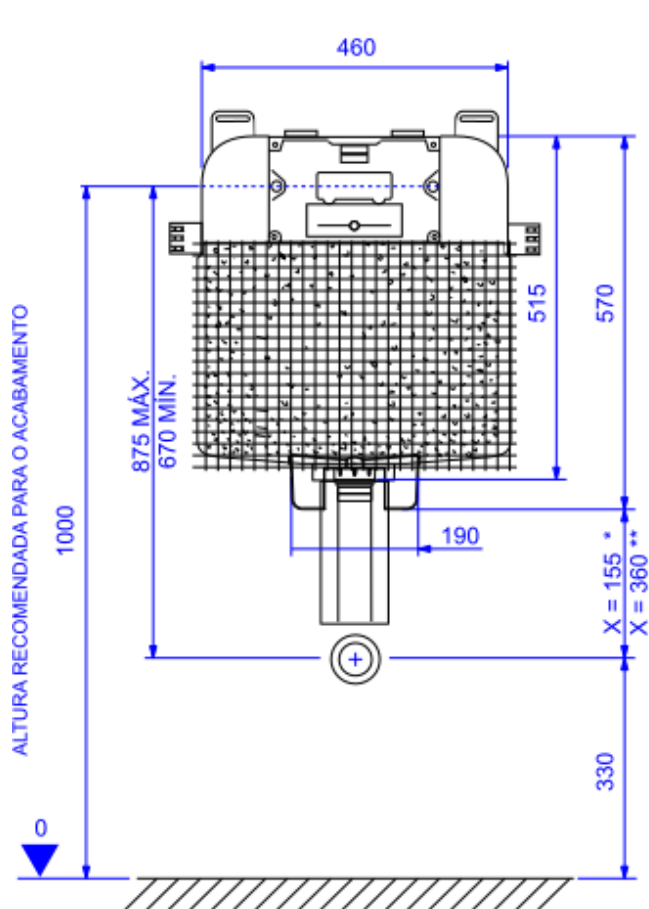


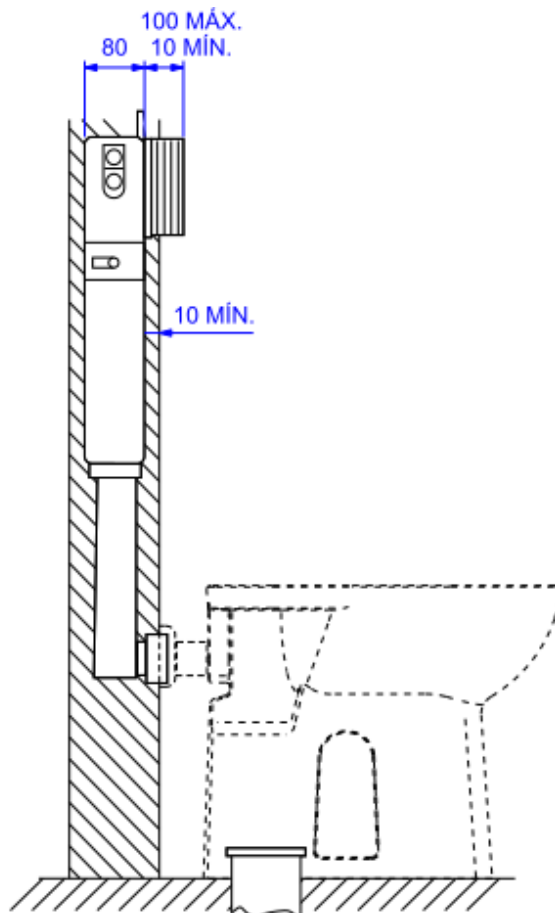
CX DSC EMBT PNEUM HYDRA ALV DRW BC PISO



Foto Ilustrativa



Desenho Técnico



* PARA ACABAMENTO INSTALADO A 1000 mm
** PARA ACABAMENTO INSTALADO A 1205 mm

DESCRIÇÃO:

CX DSC EMBT PNEUM HYDRA ALV DRW BC PISO

ESPECIFICAÇÕES:

Linha: Caixa Embutida Hydra

Dimensões(AxLxC): 930mm X 460mm X 80mm

Acabamento: Sem cor (2500.CX.PN.AF)

Material: Liga de Cobre (bronze e latão);Plásticos de Engenharia;Elastômeros

Peso líquido: 3.795

Peso bruto: 3.795

Número Norma / Decreto: NBR-15491

Pressão mín/max: 2 - 40 MCA

Bitola de entrada de água: 1/2" - DN15

Informações complementares:

- Duplo acionamento 3 e 6 litros, maior economia de água. 3 litros garante a troca de água na bacia e 6 litros total descarte de dejetos.
- Produto eficiente, aliando conforto à economia de água.
- Fácil acesso ao interior para manutenção
- Mecanismo de enchimento rápido
- Redução de espaço: caixa ultrafina, 80mm de espessura
- Sistema de descarga silencioso com proteção acústica

Site: <https://www.deca.com.br>

Atendimento ao cliente: 0800-011-7073