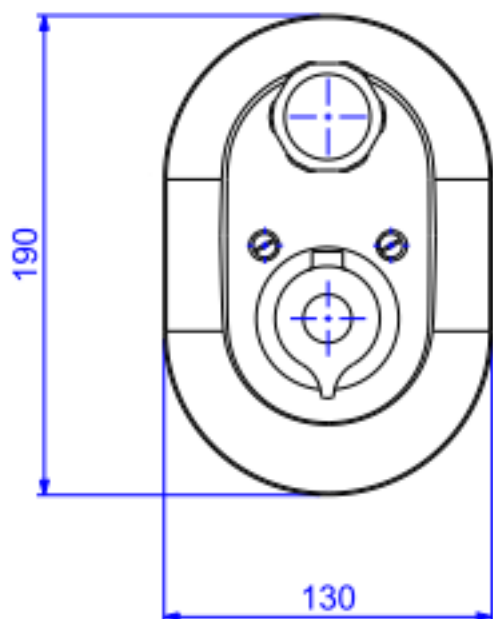


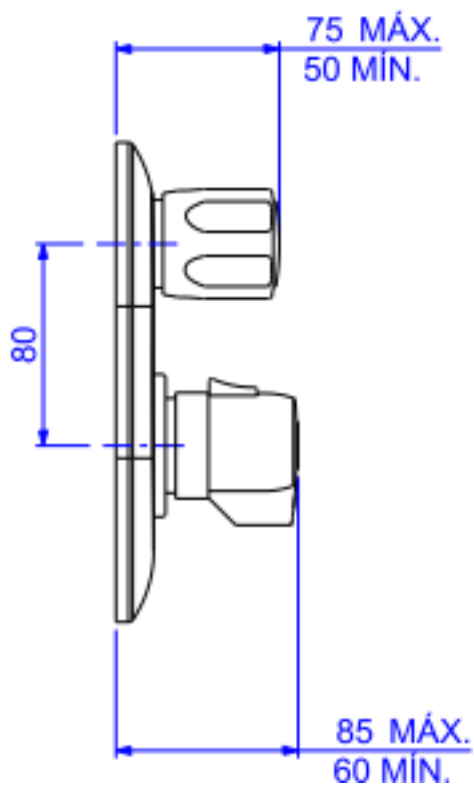
MIST TERMOST DECATERM 3/4-CR



Foto Ilustrativa



Desenho Técnico



DESCRIÇÃO:

MIST TERMOST DECATERM 3/4-CR

ESPECIFICAÇÕES:

Linha: Decaterm(Banheiro)

Dimensões(AxLxC): 190mm X 130mm X 85mm

Acabamento: Cromado (2430.C.034)

Material: Liga de Cobre (bronze e latão);Plásticos de Engenharia;Elastômeros

Peso líquido: 2.842

Peso bruto: 3.209

Número Norma / Decreto: Não Possui

Pressão mín/max: 2 - 40 MCA

Bitola de entrada de água: 1/2" - DN15

Informações complementares:

- Mecanismo de 1/4 volta, maior conforto, fácil regulagem de vazão e ajuste de temperatura.
- Indicado para hospitais.
- Possui dois volantes - um para regulagem de vazão (superior) e outro para a regulagem de temperatura (inferior).
- O volume de água misturada é controlada por um registro integrado ao aparelho o que não interfere na temperatura.
- Seletor de temperatura que permite programação de 20°C a 60°C.
- Temperatura do banho programável e constante, garantindo conforto no banho
- Trava de segurança a 38°C, garantia de conforto

Site: <https://www.deca.com.br>

Atendimento ao cliente: 0800-011-7073