

Instalação

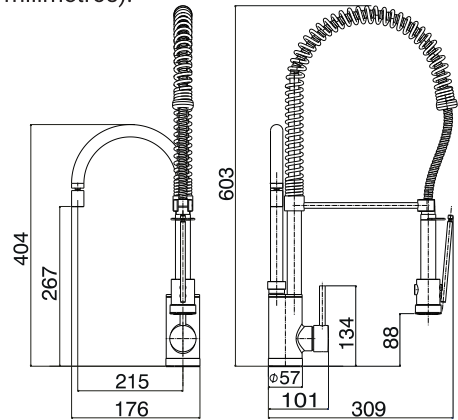
MISTURADOR MONOCOMANDO COM DUCHA MANUAL 2280

- Antes de instalar, feche o registro.

ATENÇÃO

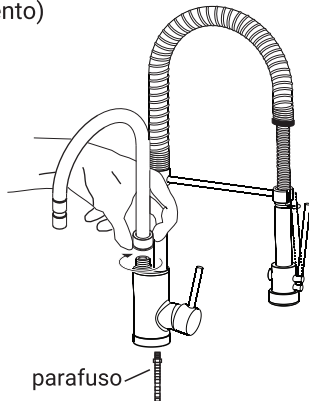
- A furação do tampo da pia deverá ter o diâmetro de 37 ± 2 mm.
- Pressão mínima de funcionamento: 100 Kpa (10 mca) e pressão máxima 400KPa (40mca)

Observe as medidas abaixo (em milímetros):



1

Instale a bica no corpo do monocomando rosqueando a porca manualmente até o fim. (Não use ferramenta para o aperto da porca, pois o uso de ferramenta pode danificar o acabamento)

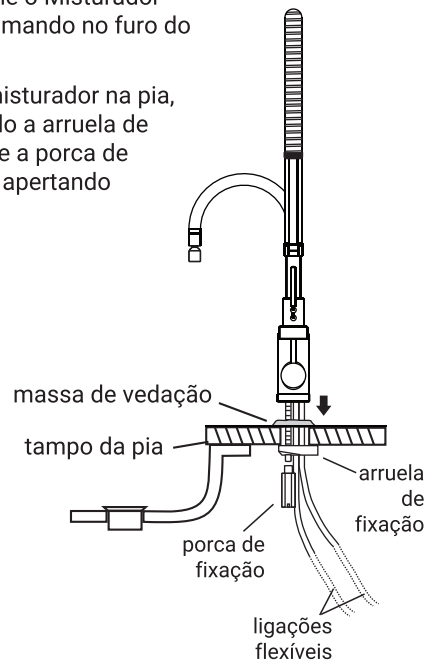


Instale o parafuso (acompanha o produto), rosqueando-o pelo lado mais curto. (ver figura)
Dê um pequeno aperto no parafuso através de seu sextavado com o auxílio de uma ferramenta.

2

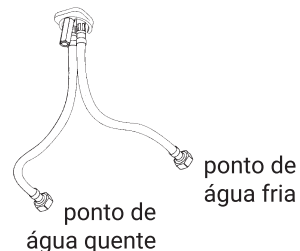
Instale as duas ligações flexíveis no misturador, rosqueando-as. Posicione o Misturador Monocomando no furo do tampo.

Fixe o misturador na pia, utilizando a arruela de fixação e a porca de fixação, apertando



3

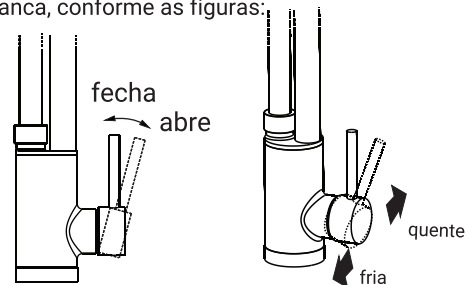
Conecte as ligações flexíveis nos pontos de água quente e fria, utilizando um niple (não acompanha o produto).



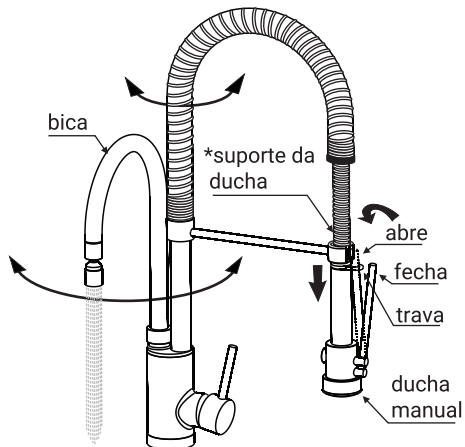
4

Funcionamento e uso

Regule a vazão e a temperatura da água na alavanca, conforme as figuras:



Para posicionar a bica, gire-a para a direita ou esquerda, conforme a necessidade.



Para retirar a ducha manual do suporte puxe-a para baixo e utilize-a movendo para esquerda ou para direita.

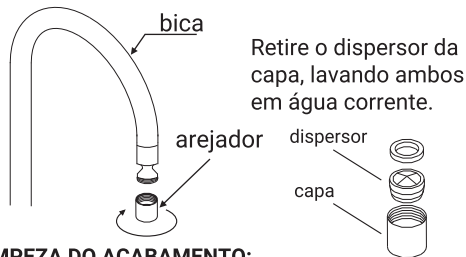
Para acionar a ducha aperte a alavanca, e se desejar manter acionada, utilize a trava. Para alternar a saída de água da bica para a ducha, feche-a soltando a alavanca da ducha manual.

***Importante:** Apenas a ducha é móvel, o suporte da mesma é fixo, não force-o.

Manutenção

LIMPEZA DO AREJADOR :

Desrosqueie o arejador manualmente, lavando-o em água corrente.



Retire o dispersor da capa, lavando ambos em água corrente.

LIMPEZA DO ACABAMENTO:

Limpe periodicamente o acabamento, pelo menos uma vez por semana, apenas com pano macio, água e sabão neutro. Não use palha de aço, sapólio ou produtos químicos.

Composição Básica

Ligas de cobre (bronze e latão), plásticos de Engenharia e elastômeros.

A Deca se reserva o direito de alterar os produtos deste manual, sem prévio aviso

Certificado de Garantia

Os metais e louças sanitários DECA, produzidos dentro dos mais avançados padrões de tecnologia e qualidade, incorporando a experiência e a tradição de mais de meio século, são garantidos durante 10 anos, a partir da data de aquisição, comprovada mediante apresentação da nota fiscal de compra.

Adicionalmente a garantia de 10 anos, a DECA oferece a cobertura dos custos de mão de obra dos serviços executados pela rede de Serviço Autorizado DECA, durante o primeiro ano de vigência desta garantia.

Esta garantia aplica-se exclusivamente a produtos adquiridos a partir de 1995, sendo que a responsabilidade do fabricante restringe-se unicamente ao produto.

A presente garantia não será aplicada nas seguintes situações:

- Danos sofridos pelo produto em consequência de quedas acidentais, maus tratos, manuseio inadequado, instalação incorreta e erros de especificação;
- Danos causados aos acabamentos por limpeza inadequada (produtos químicos, solventes, abrasivos do tipo saponáceo, palha de aço, esponja dupla face);
- Peças que apresentem desgaste natural pelo uso regular, tais como: vedantes, gaxetas, anéis de vedação, guarnições, cunhas, mecanismos de vedação;
- Produtos que foram reparados por pessoas não autorizadas pelo Serviço Autorizado DECA;

Ocorrendo eventual necessidade de manutenção em seu produto, utilize a rede de Postos de Serviço Autorizado DECA, ou contate nossos outros serviços para quaisquer esclarecimentos.

Este Certificado é válido em todo o Território Nacional.

Atendimento ao Consumidor
0800 011 7073
atendimento.sac@dex.com.br

8 X 19MM
SELO FSC

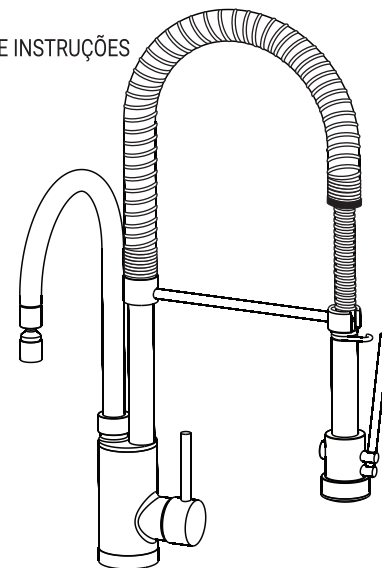
DEXCO
Escritório Comercial: R. Comendador Souza, 57
Fone: 55(11) 3874-1600 - CEP 05037-090 - São Paulo - SP
Fábrica I: R. Comendador Souza, 135 - São Paulo - SP
CNPJ: 97.837.181/0018-95 - Inscr. Est.: 148.716.568.114
Fábrica II: Av. Antonio Frederico Ozanan, 12000
CEP: 13213-030 - Jundiaí - SP - CNPJ: 97.837.181/0021-90
Inscr. Est.: 407.489.347.118
Indústria Brasileira

MISTURADOR MONOCOMANDO COM DUCHA MANUAL

2280

Deca

FOLHETO DE INSTRUÇÕES



275094/1025