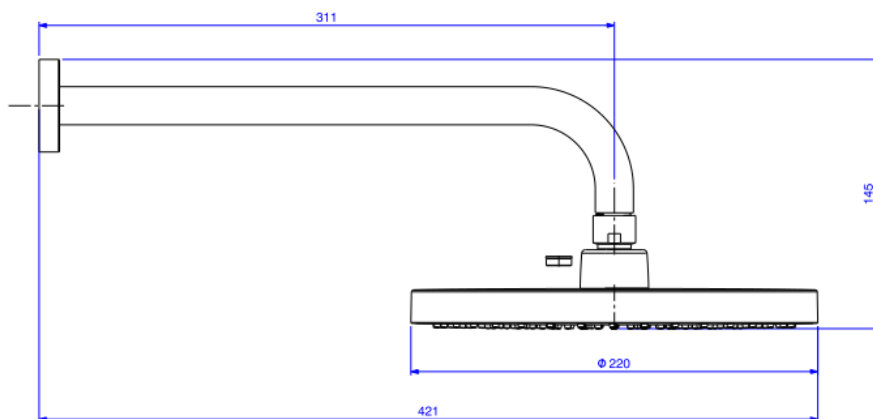
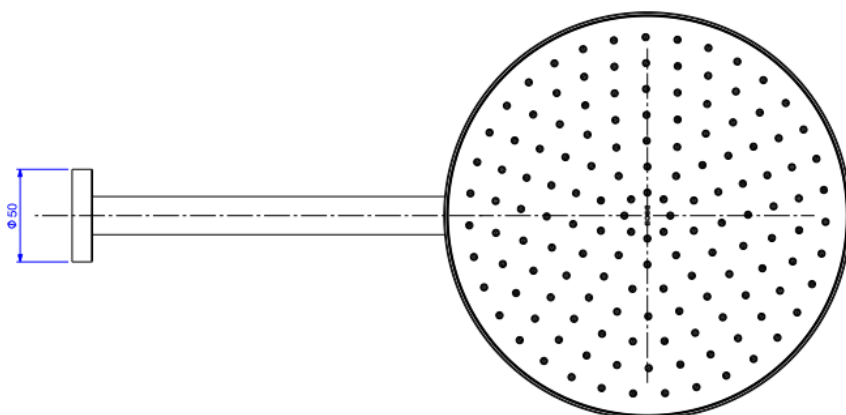


CHUV C/TUBO PAREDE FLEX MAX REDONDO-CR



Foto Ilustrativa



Desenho Técnico

DESCRIÇÃO:

CHUV C/TUBO PAREDE FLEX MAX REDONDO-CR

ESPECIFICAÇÕES:

Linha: Deca Flex

Dimensões(AxLxC): 145mm X 220mm X 421mm

Acabamento: Cromado (2085.C.STD)

Material: Liga de Cobre (bronze e latão),Plásticos de Engenharia,Elastômeros

Peso líquido: 0.437

Peso bruto: 0.497

Número Norma / Decreto: NBR15206

Pressão mín/max: 2 - 40 MCA

Bitola de entrada de água: 1/2" - DN15

Site: <https://www.deca.com.br>

Atendimento ao cliente: 0800-011-7073