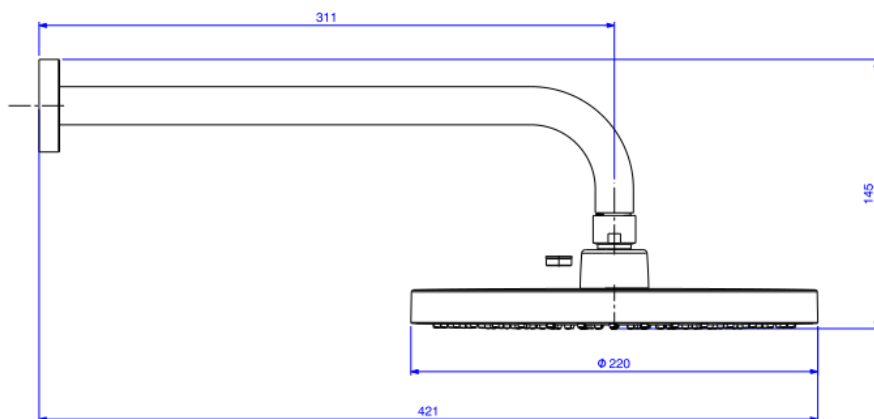
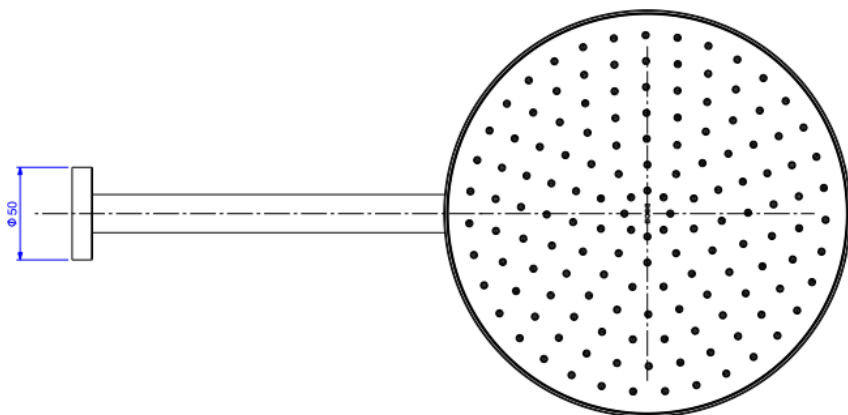


## CHUV C/TUBO PAREDE FLEX MAX REDONDO-BLMT



Foto Ilustrativa



Desenho Técnico

DESCRIÇÃO:

CHUV C/TUBO PAREDE FLEX MAX REDONDO-BLMT

**ESPECIFICAÇÕES:**

**Linha:** Deca Flex

**Dimensões(AxLxC):** 145mm X 220mm X 421mm

**Acabamento:** Black Matte (2085.BL.STD.MT)

**Material:** Liga de Cobre (bronze e latão),Plásticos de Engenharia,Elastômeros

**Peso líquido:** 0.437

**Peso bruto:** 0.497

**Número Norma / Decreto:** NBR15206

**Pressão mín/max:** 2 - 40 MCA

**Bitola de entrada de água:** 1/2" - DN15

**Site:** <https://www.deca.com.br>

**Atendimento ao cliente:** 0800-011-7073