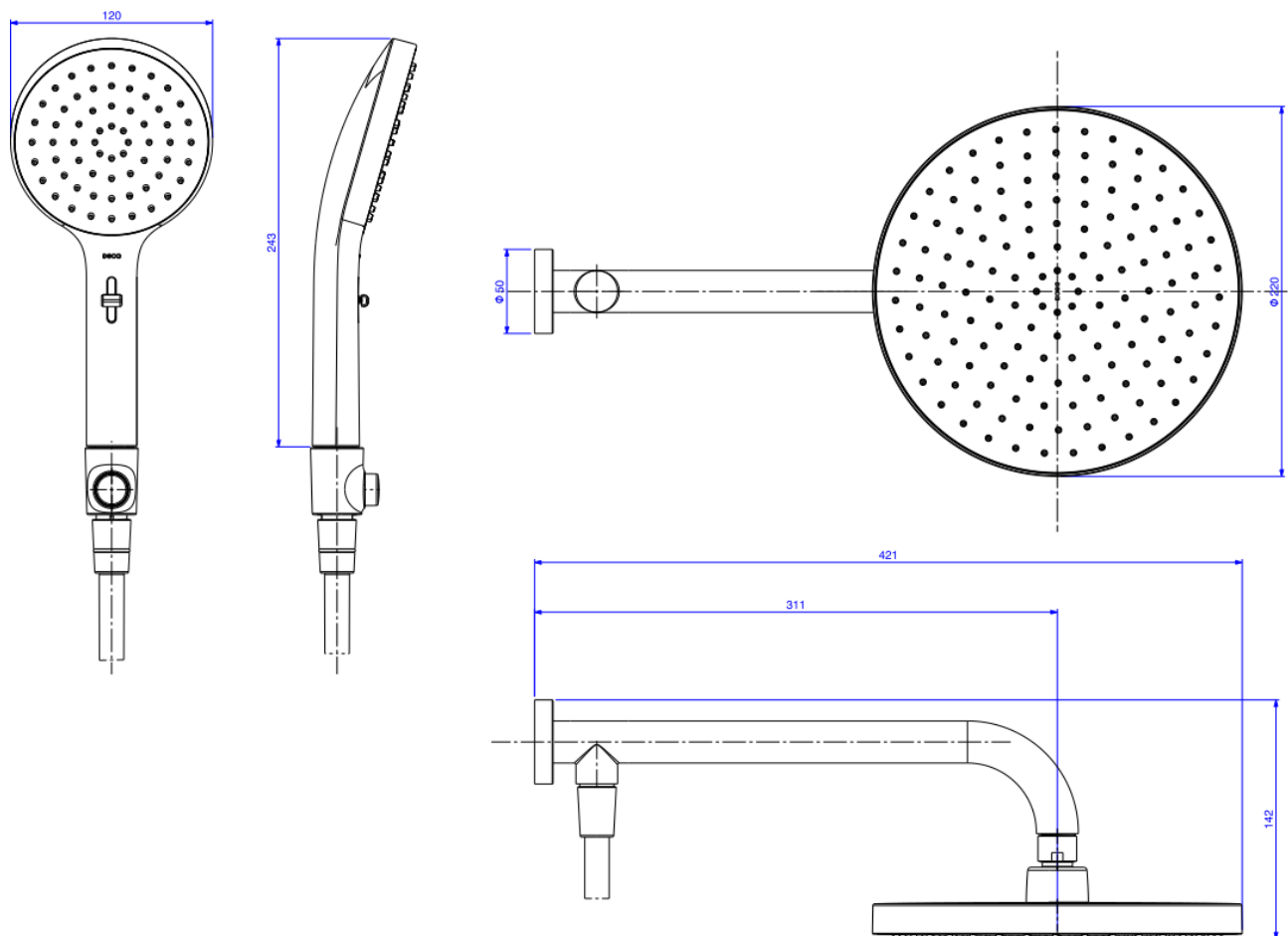


CHUV C/DESV E DUCHA FLEX MAX REDOND-BLMT



Foto Ilustrativa



Desenho Técnico

DESCRIÇÃO:

CHUV C/DESV E DUCHA FLEX MAX REDOND-BLMT

ESPECIFICAÇÕES:

Linha: Deca Flex

Dimensões(AxLxC): 243mm X 220mm X 421mm

Acabamento: Black Matte (2085.BL.DES.MT)

Material: Liga cobre (bronze e latão),Aço,Plástico de Engenharia,Elastômeros

Peso líquido: 1.603

Peso bruto: 1.845

Número Norma / Decreto: NBR15206

Pressão mín/max: 2 - 40 MCA

Bitola de entrada de água: 1/2" - DN15

Site: <https://www.deca.com.br>

Atendimento ao cliente: 0800-011-7073