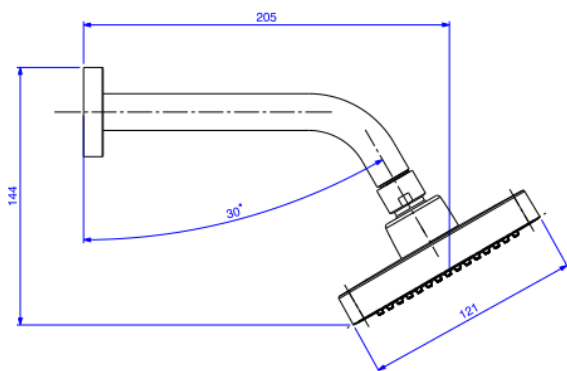
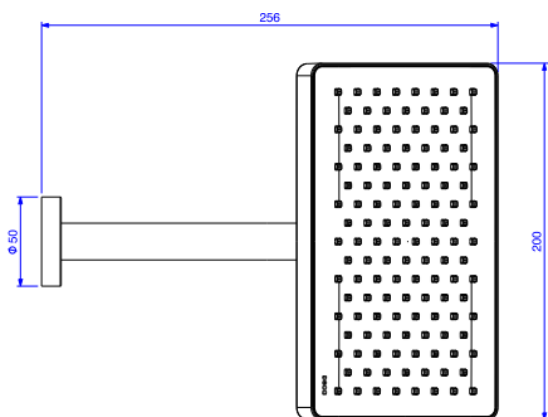


## CH FLEX PLUS RETANGULAR PAREDE CR



Foto Ilustrativa



Desenho Técnico

DESCRIÇÃO:

CH FLEX PLUS RETANGULAR PAREDE CR

**ESPECIFICAÇÕES:**

**Linha:** Deca Flex

**Dimensões(AxLxC):** 144mm X 200mm X 256mm

**Acabamento:** Cromado (2084.C.STD)

**Material:** Liga de Cobre (bronze e latão),Plásticos de Engenharia,Elastômeros

**Peso líquido:** 0.371

**Peso bruto:** 0.519

**Número Norma / Decreto:** NBR15206

**Pressão mín/max:** 2 - 40 MCA

**Bitola de entrada de água:** 1/2" - DN15

**Site:** <https://www.deca.com.br>

**Atendimento ao cliente:** 0800-011-7073