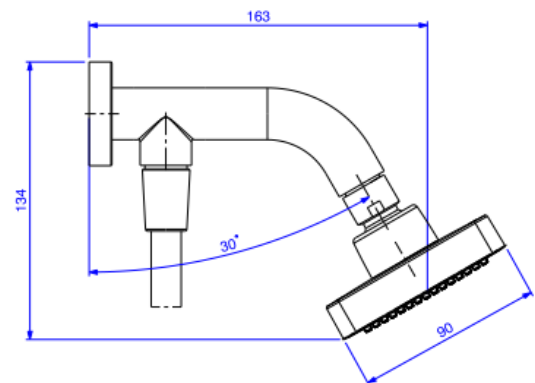
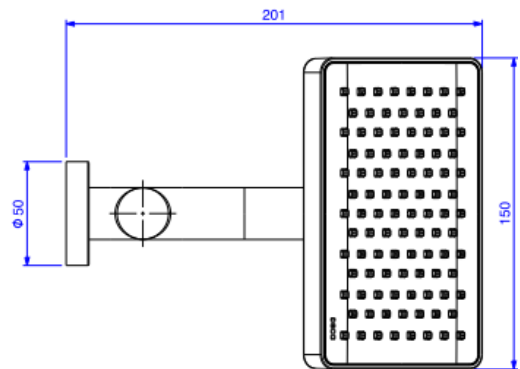
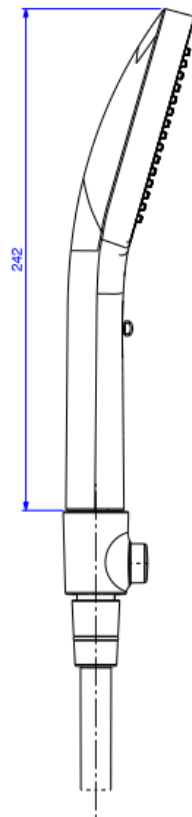
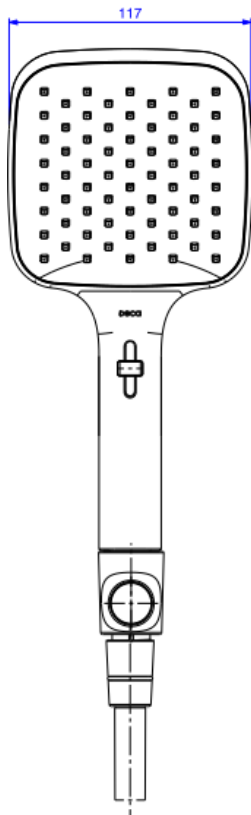


CHU FLEX RETANGULAR PAR 90X150MM DESV-CR



Foto Ilustrativa



Desenho Técnico

DESCRIÇÃO:

CHU FLEX RETANGULAR PAR 90X150MM DESV-CR

ESPECIFICAÇÕES:

Linha: Deca Flex

Dimensões(AxLxC): 134mm X 150mm X 201mm

Acabamento: Cromado (2082.C.DES)

Material: Liga de Cobre (bronze e latão),Plásticos de Engenharia,Elastômeros

Peso líquido: 1.500

Peso bruto: 1.740

Número Norma / Decreto: NBR15206

Pressão mín/max: 2 - 40 MCA

Bitola de entrada de água: 1/2" - DN15

Site: <https://www.deca.com.br>

Atendimento ao cliente: 0800-011-7073