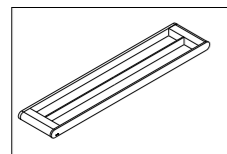


7920374-FOLHETO LINHA VERSA

Folheto fornecido dobrado - 3 dobras

Papel alta alvura 75 g/m² - 1 x 1 cor preto

4 2042 - PORTA-TOALHA BARRA DUPLA



Para a instalação utilize a barra (1) do porta-toalha duplo para marcar a furação (fig. 1).

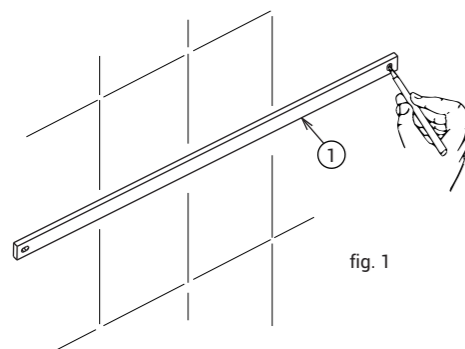


fig. 1

Para furação utilize broca 6 mm. Após a furação coloque as buchas (2) nos furos (fig. 2).

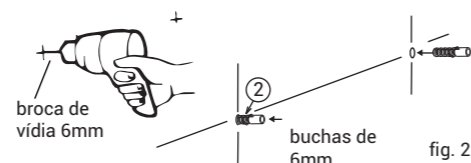
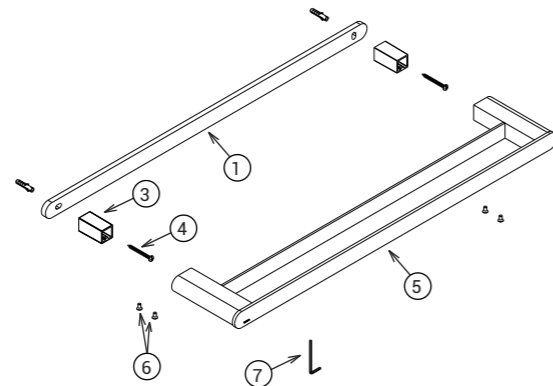


fig. 2

Fixe a barra (1) na parede com as bases (3) montadas na barra, utilizando os parafusos (4) com auxílio de uma chave de fenda. Encaixe o porta-toalhas (5) nas bases (3). Em seguida fixe-o, apertando os parafusos (6) utilizando a chave sextavada (7) que acompanha o produto.



Funcionamento e Uso

Para o uso adequado da linha de acessórios, evite o apoio e pesos excessivos.

Limpeza do Acabamento



Limpe periodicamente o acabamento pelo menos uma vez por semana, apenas com pano macio, água e sabão neutro. NÃO USE palha de aço, sapólio ou produtos químicos.

Composição Básica

Liga de cobre (bronze e latão), liga da zinco (ZAMAC), plásticos de engenharia e aço inoxidável.

DEXCO

Escritório Comercial: R. Comendador Souza, 57 - CEP 05037-090 São Paulo-SP - Fone: 55 (11) 3874-1600
MS: R. Comendador Souza, 135 - CEP. 05037-090 - São Paulo-SP
CNPJ: 97.837.181/0018-95 - I.E.: 148.716.568.114
MP: Av. Antônio Frederico Ozanan, 12.000 - CEP. 13213-030 Jundiaí-SP - CNPJ: 97.837.181/0021-90 - I.E.: 407.489.347.118
MJ: Rua Rodolfo Anselmo, 385 - Jardim Emilia - CEP 12321-510 Jacareí-SP - CNPJ: 97.837.181/0041-34 - I.E.: 392.135.285.115 Indústria Brasileira.

Certificado de Garantia

Os metais e louças sanitários DECA, produzidos dentro dos mais avançados padrões de tecnologia e qualidade, incorporando a experiência e a tradição de mais de meio século, são garantidos durante 10 anos, a partir da data de aquisição, comprovada mediante apresentação da nota fiscal de compra.

Adicionalmente a garantia de 10 anos, a DECA oferece a cobertura dos custos de mão de obra dos serviços executados pela rede de Serviço Autorizado DECA, durante o primeiro ano de vigência desta garantia.

Esta garantia aplica-se exclusivamente a produtos adquiridos a partir de 1995, sendo que a responsabilidade do fabricante restringe-se unicamente ao produto.

A presente garantia não será - Aplicação de peças não originais aplicada nas seguintes situações: ou inadequadas, ou ainda adaptação - Danos sofridos pelo produto em de peças adicionais sem autorização consequência de quedas acidentais, prévia do fabricante; maus tratos, manuseio inadequado; - Produtos instalados em locais instalação incorreta e erros de onde a água é considerada não especificação; potável ou contenha impurezas e

- Danos causados aos substâncias estranhas à mesma, acabamentos por limpeza que ocasione o mau funcionamento inadequada (produtos químicos, do produto; solventes, abrasivos do tipo - Objetos estranhos no interior do saponáceo, palha de aço, esponja produto que prejudiquem ou dupla face); impossibilitem o seu

- Peças que apresentem desgaste funcionamento natural pelo uso regular, tais como: - Produtos instalados para USO vedantes, gaxetas, anéis de PÚBLICO, que terão os períodos de vedação, guarnições, cunhas, garantia reduzidos em 50% mecanismos de vedação;

- Produtos que foram reparados por pessoas não autorizadas pelo Serviço Autorizado DECA;

Ocorrendo eventual necessidade de manutenção em seu produto, utilize a rede de Postos de Serviço Autorizado DECA, ou contate nossos outros serviços para quaisquer esclarecimentos.

Este certificado é válido em todo o Território Nacional.

8 X 19MM
SELO FSC

0275.970B/0522

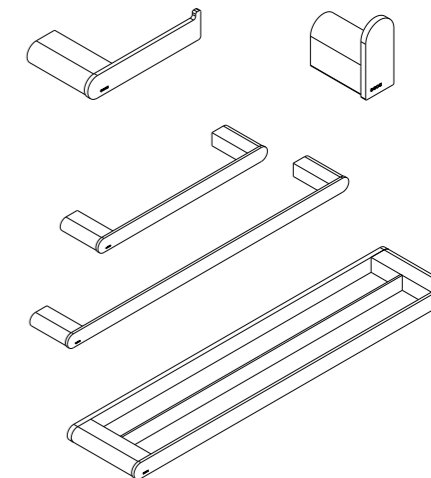
↑
INCLUIR SELO FSC
EM PRETO

Verso

Frente

375 mm

Deca
FOLHETO DE INSTRUÇÕES



105 mm

Instalação

ATENÇÃO:

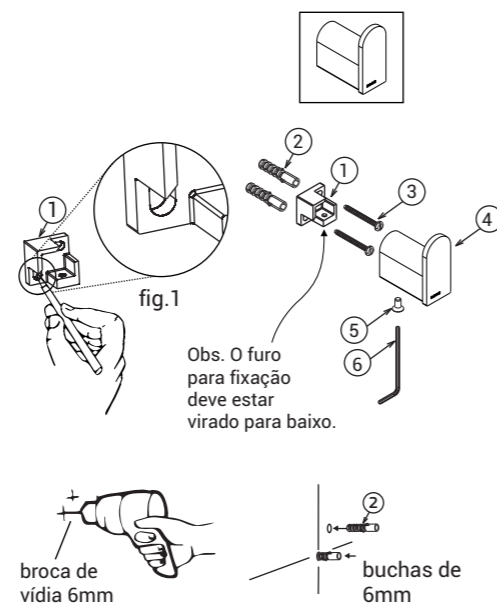
Antes de efetuar as furações consulte a planta hidráulica para não furar nenhum cano.

Para instalar, utilize a base (1) para marcar o local para furação.

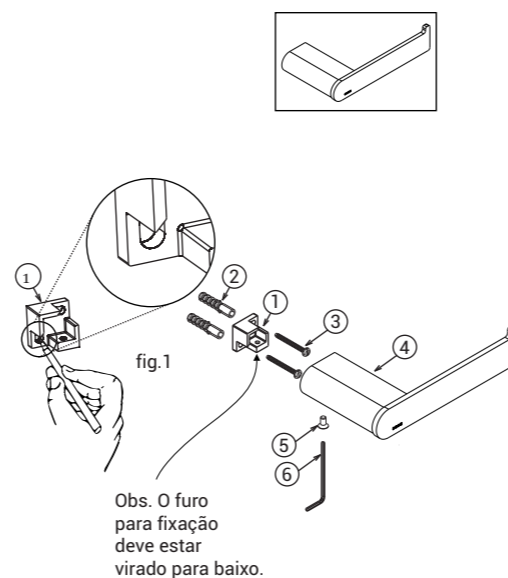
Apoie a base (1) na parede, e marque os furos existentes. (fig.1). Para furação utilize broca 6 mm. Após a furação coloque as buchas (2) nos furos. Fixe a base (1) com os 2 parafusos (3). Encaixe o acessório (4) na base (1) e fixe-o apertando o parafuso (5) utilizando a chave sextavada(6) que acompanha o produto.

NOTA: CERTIFIQUE-SE QUE A BASE ESTEJA NIVELADA .

1 2060 - CABIDE

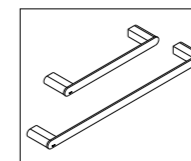


2 2020 - PAPELEIRA



3 2040 - PORTA-TOALHA

Porta-Toalha 30cm
Porta-Toalha 60cm



Para a instalação, utilize o gabarito que acompanha o acessório para efetuar a furação (fig. 1). Para furação utilize broca 6 mm. Após a furação coloque as buchas (2) nos furos (fig. 2). Fixe as bases(1) na parede com os parafusos (3). Encaixe os acessórios(4) nas bases (1). Em seguida fixe-o, apertando os parafusos (5) utilizando a chave sextavada (6) que acompanha o produto.

NOTA: CERTIFIQUE-SE QUE AS BASES ESTEJAM NIVELADAS.

