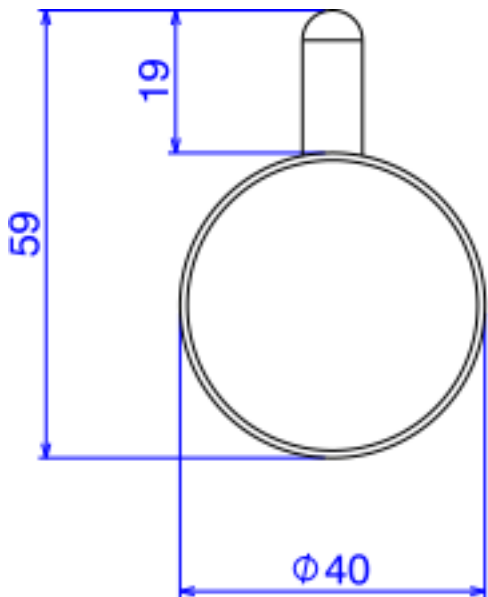


## CABIDE FLEX-CR



Foto Ilustrativa



Desenho Técnico



**DESCRIÇÃO:**  
CABIDE FLEX-CR

**ESPECIFICAÇÕES:**  
Linha: Acessórios Flex  
Dimensões(AxLxC): 59mm X 35mm X 40mm  
Acabamento: Cromado (2060.C.FLX)



Código Comercial  
**2060.C.FLX**

**Material:** Liga de Cobre (bronze e latão), Plásticos de Engenharia

**Peso líquido:** 0.138

**Peso bruto:** 0.161

**Número Norma / Decreto:** Não Possui

**Site:** <https://www.deca.com.br>

**Atendimento ao cliente:** 0800-011-7073