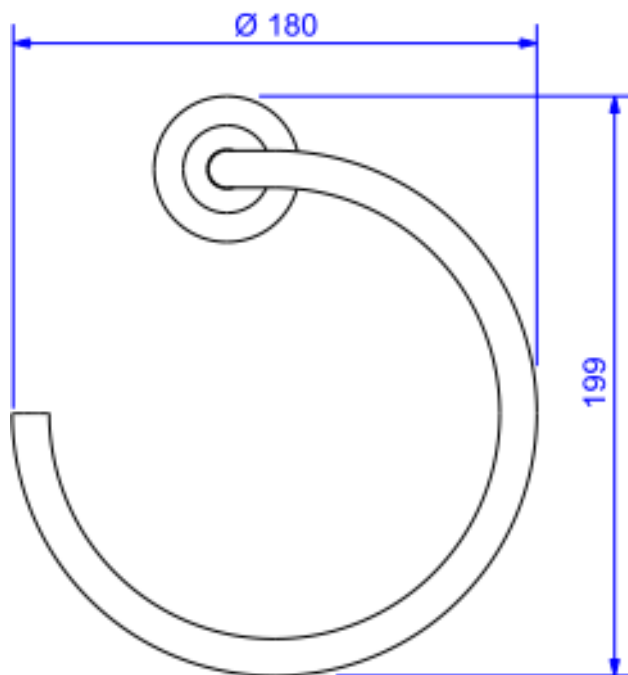


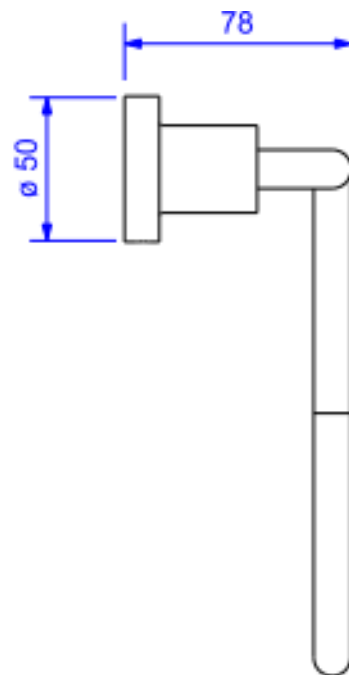
## PORTA TOALHA ARGOLA SLIM-CR



Foto Ilustrativa



Desenho Técnico



### DESCRIÇÃO:

PORTA TOALHA ARGOLA SLIM-CR

### ESPECIFICAÇÕES:

Linha: Acessórios Slim

**Dimensões(AxLxC):** 199mm X 78mm X 180mm

**Acabamento:** Cromado (2050.C.SLM)

**Material:** Liga de Cobre (bronze e latão); Plásticos de Engenharia; Elastômeros

**Peso líquido:** 0.529

**Peso bruto:** 0.692

**Número Norma / Decreto:** Não Possui

**Informações complementares:**

- Sistema de fixação com furos oblongos, garantia de fixação firme e com fácil ajuste fino tanto na vertical, quanto na horizontal

**Site:** <https://www.deca.com.br>

**Atendimento ao cliente:** 0800-011-7073