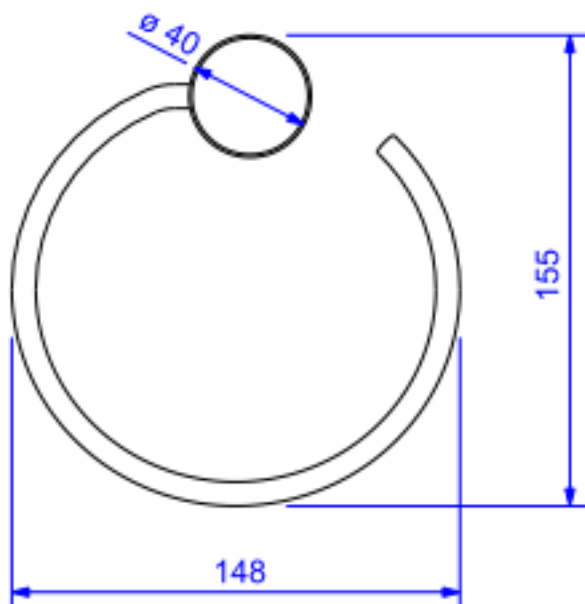


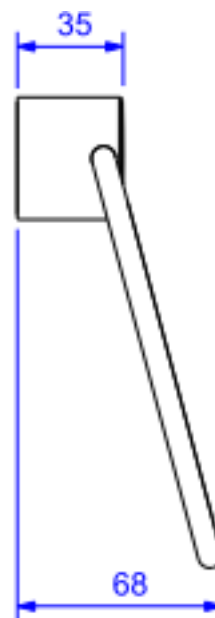
PORTA TOALHA ARGOLA FLEX-CR



Foto Ilustrativa



Desenho Técnico



DESCRIÇÃO:

PORTA TOALHA ARGOLA FLEX-CR

ESPECIFICAÇÕES:

Linha: Acessórios Flex

Dimensões(AxLxC): 155mm X 68mm X 148mm

Acabamento: Cromado (2050.C.FLX)

Material: Liga de Cobre (bronze e latão); Plásticos de Engenharia

Peso líquido: 0.283

Peso bruto: 0.315

Número Norma / Decreto: Não Possui

Informações complementares:

- Sistema de fixação com furos oblongos, garantia de fixação firme e com fácil ajuste fino tanto na vertical, quanto na horizontal

Site: <https://www.deca.com.br>

Atendimento ao cliente: 0800-011-7073