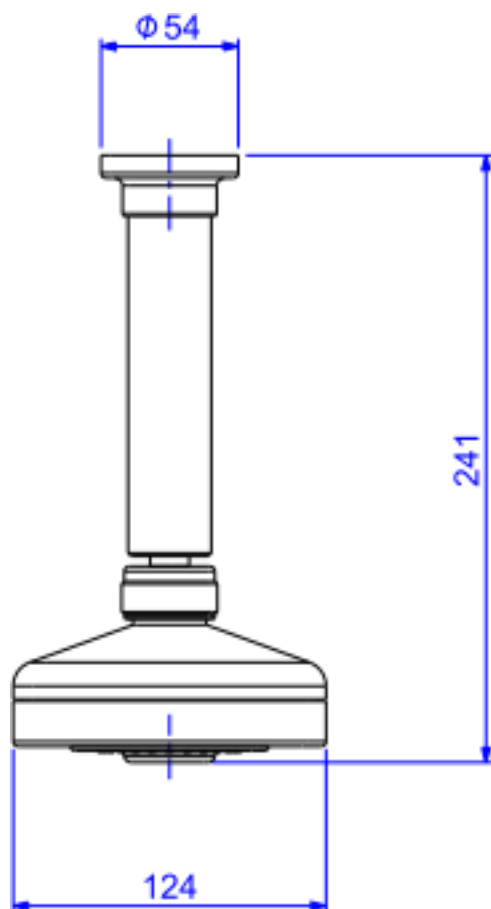


CHUV C/TUBO P/TETO ACQUA PLUS-CR



Foto Ilustrativa



Desenho Técnico

DESCRIÇÃO:

CHUV C/TUBO P/TETO ACQUA PLUS-CR

ESPECIFICAÇÕES:

Linha: Chuveiro Acqua Plus

Dimensões(AxLxC): 241mm X 124mm X 124mm

Acabamento: Cromado (1990.C.TET)

Material: Liga de Cobre (bronze e latão),Plásticos de Engenharia,Elastômeros

Peso líquido: 1.086

Peso bruto: 1.279

Número Norma / Decreto: NBR15206

Pressão mín/max: 2 - 40 MCA

Bitola de entrada de água: 1/2" - DN15

Site: <https://www.deca.com.br>

Atendimento ao cliente: 0800-011-7073