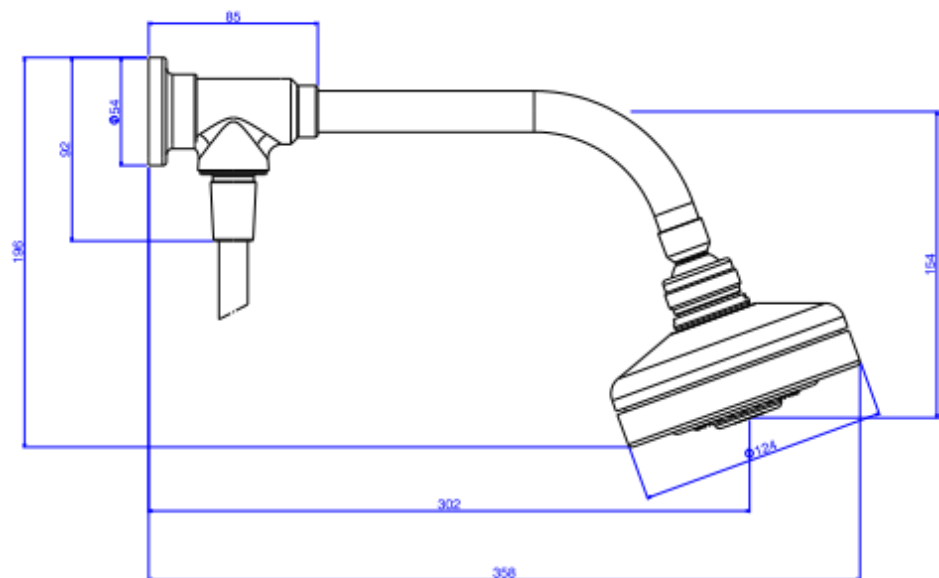


KIT ACQUA PLUS C/ FLEXÍVEL PVC - BLMT



Foto Ilustrativa



Desenho Técnico

DESCRIÇÃO:

KIT ACQUA PLUS C/ FLEXÍVEL PVC - BLMT

ESPECIFICAÇÕES:



Código Comercial

1990.BLMT.STDKIT.N

Linha: Chuveiro Acqua Plus

Dimensões(AxLxC): 196mm X 124mm X 358mm

Acabamento: Black Matte (1990.BLMT.STDKIT.N)

Material: Liga Cobre (bronze e latão),Zinco,Aço,Plástico,Elastômeros

Peso líquido: 2.303

Peso bruto: 2.670

Número Norma / Decreto: NBR15206

Pressão mín/max: 6 - 40 MCA

Bitola de entrada de água: 1/2" - DN15

Site: <https://www.deca.com.br>

Atendimento ao cliente: 0800-011-7073