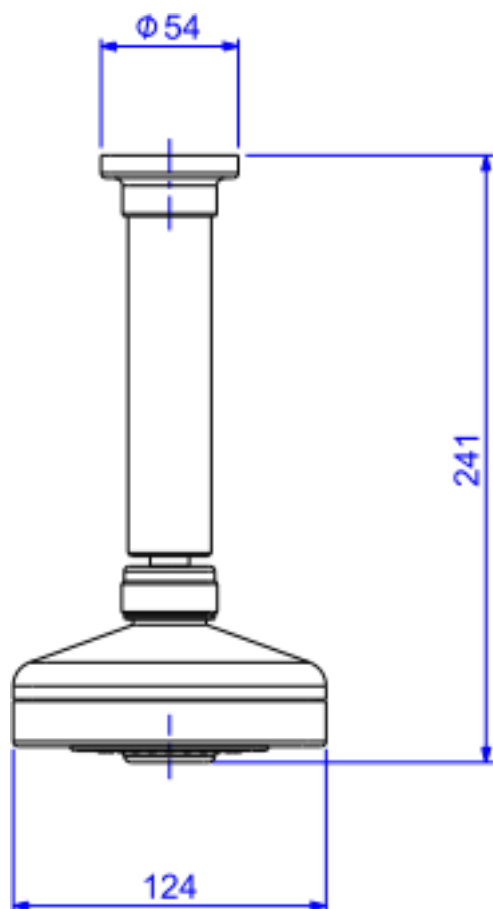


CHUV C/TUBO P/TETO ACQUA PLUS-BL MT



Foto Ilustrativa



Desenho Técnico

DESCRIÇÃO:

CHUV C/TUBO P/TETO ACQUA PLUS-BL MT

ESPECIFICAÇÕES:

Linha: Chuveiro Acqua Plus

Dimensões(AxLxC): 241mm X 124mm X 124mm

Acabamento: Black Matte (1990.BL.TET.MT)

Material: Liga de Cobre (bronze e latão),Plásticos de Engenharia,Elastômeros

Peso líquido: 1.667

Peso bruto: 1.859

Número Norma / Decreto: NBR15206

Pressão mín/max: 2 - 40 MCA

Bitola de entrada de água: 1/2" - DN15

Site: <https://www.deca.com.br>

Atendimento ao cliente: 0800-011-7073