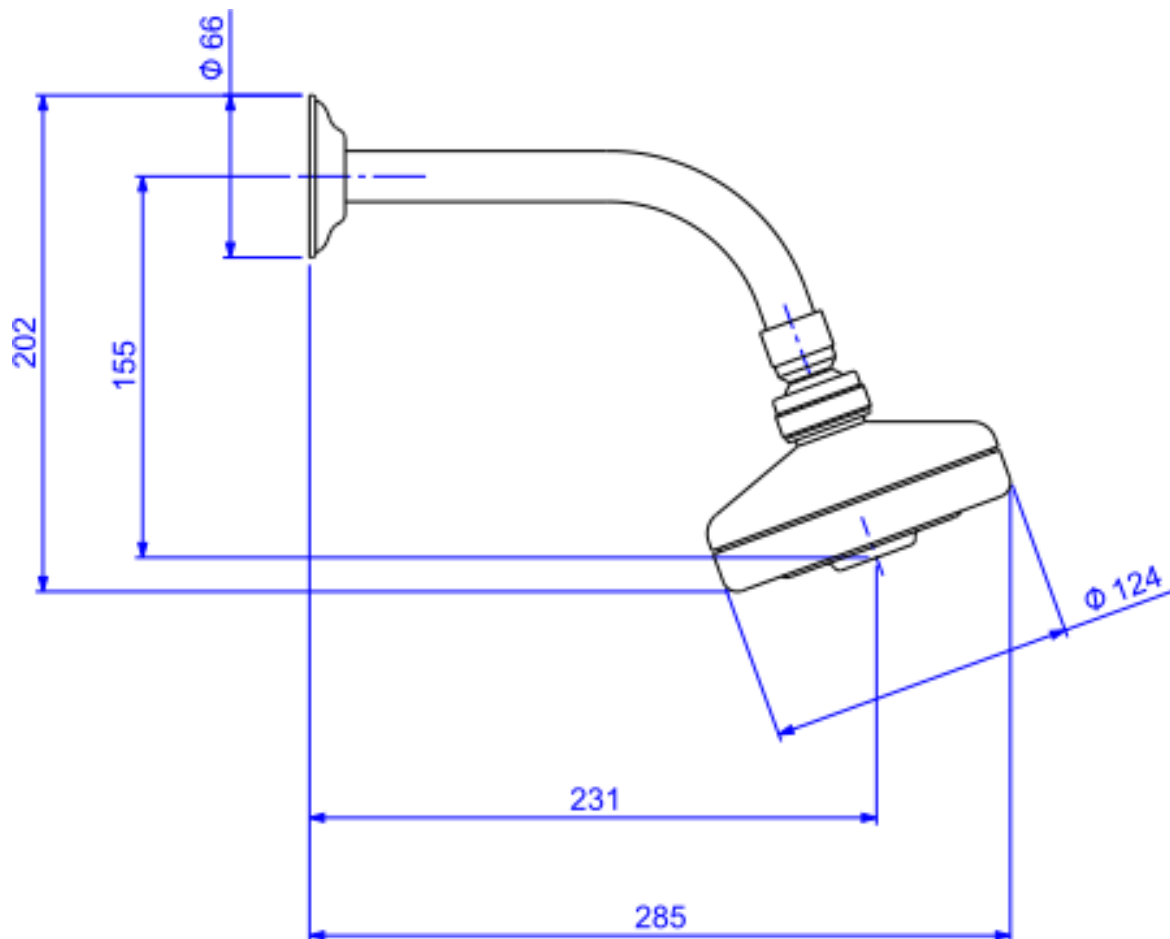


CHUV C/TUBO PAREDE ACQUA PLUS-BL MT



Foto Ilustrativa



Desenho Técnico

**DESCRIÇÃO:**

CHUV C/TUBO PAREDE ACQUA PLUS-BL MT

**ESPECIFICAÇÕES:**

**Linha:** Chuveiro Acqua Plus

**Dimensões(AxLxC):** 202mm X 124mm X 285mm

**Acabamento:** Black Matte (1990.BL.STD.MT)

**Material:** Liga de Cobre (bronze e latão),Plásticos de Engenharia,Elastômeros

**Peso líquido:** 0.831

**Peso bruto:** 1.245

**Número Norma / Decreto:** NBR15206

**Pressão mín/max:** 2 - 40 MCA

**Bitola de entrada de água:** 1/2" - DN15

**Site:** <https://www.deca.com.br>

**Atendimento ao cliente:** 0800-011-7073