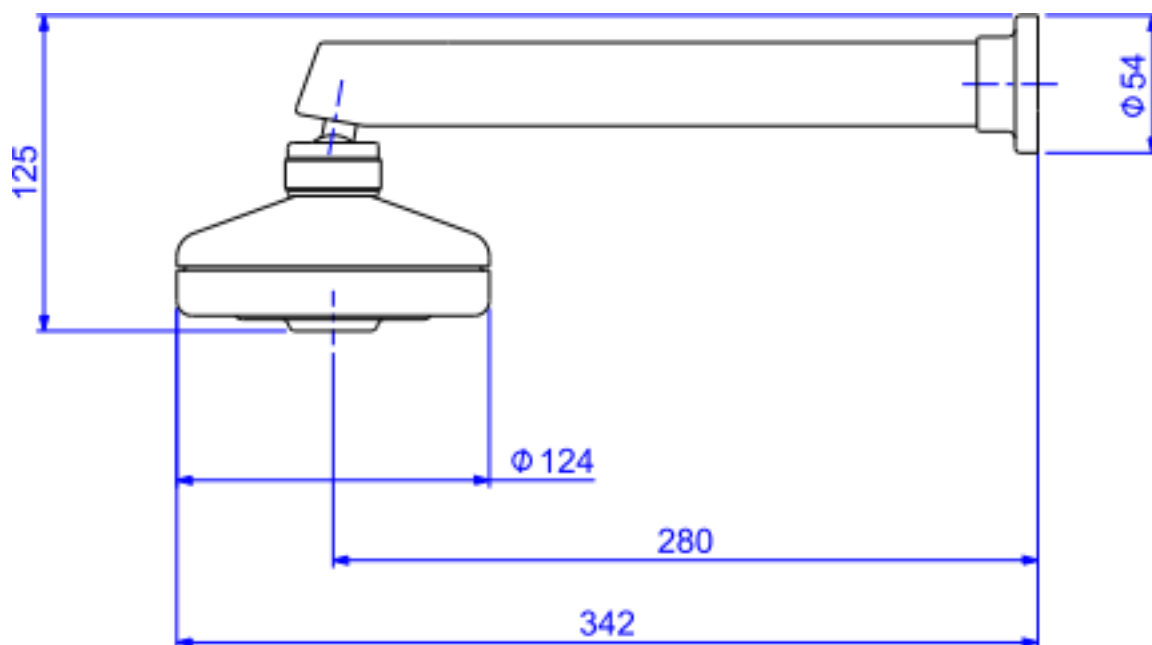


## CHUV C/TUBO PAREDE ACQUA PLUS-BL MT



Foto Ilustrativa



Desenho Técnico

### DESCRIÇÃO:

CHUV C/TUBO PAREDE ACQUA PLUS-BL MT

### ESPECIFICAÇÕES:

Linha: Chuveiro Acqua Plus

Dimensões(AxLxC): 125mm X 124mm X 342mm

Acabamento: Black Matte (1990.BL.CT.MT)

Material: Liga de Cobre (bronze e latão),Plásticos de Engenharia,Elastômeros



Código Comercial  
**1990.BL.CT.MT**

**Peso líquido:** 1.951

**Peso bruto:** 2.396

**Número Norma / Decreto:** NBR15206

**Pressão mín/max:** 2 - 40 MCA

**Bitola de entrada de água:** 1/2" - DN15

**Site:** <https://www.deca.com.br>

**Atendimento ao cliente:** 0800-011-7073