

7920363 – Folheto Barra Deslizante Deca You

Funcionamento o Uso

Para o uso adequado das barras deslizantes, evite o apoio e pesos excessivos. Para movimentar o suporte deslizante na posição desejada, basta girar destravando o manípulo/alavanca, deslizar o suporte com a *ducha manual montada e voltar o manípulo/alavanca na posição anterior para travar.

Composição Básica

Ligas de Cobre (Bronze e Latão), Ligas de Zinco (Zamac), Plásticos de Engenharia e Aço Inoxidável

Manutenção e Conservação

Limpe periodicamente o acabamento pelo menos uma vez por semana, apenas com pano macio, água e sabão neutro. NÃO USE palha de aço, sapólio ou produtos químicos



Atendimento ao Consumidor
0800 011 7073
atendimento.sac@dex.co

A Deca se reserva o direito de alterar os produtos deste manual, sem prévio aviso

Certificado de Garantia

Os metais e louças sanitárias DECA, produzidos dentro dos mais avançados padrões de tecnologia e qualidade, incorporando a experiência e a tradição de mais de meio século, são garantidos durante 10 anos, a partir da data de aquisição, comprovada mediante apresentação da nota fiscal de compra. Adicionalmente a garantia de 10 anos, a DECA oferece a cobertura dos custos de mão de obra dos serviços executados peça rede de Serviço autorizado DECA, durante o primeiro ano de vigência desta garantia. Esta garantia aplica-se exclusivamente a produtos adquiridos a partir de 1995, sendo que a responsabilidade do fabricante restringe-se unicamente ao produto.

A presente garantia não será aplicada nas seguintes situações:

- Danos sofridos pelo produto em consequência de quedas acidentais, maus tratos, manuseio inadequado, instalação incorreta e erros de especificação;
 - Danos causados aos acabamentos por limpeza inadequada (produtos químicos solventes, abrasivos do tipo saponáceo, palha de aço, esponja dupla face);
 - Peças que apresentem desgaste natural pelo uso regular, tais como: vedantes, graxetas, anéis de vedação, guarnições, cunhas, mecanismos de vedação;
 - Produtos que foram reparados por pessoas não autorizadas pelo Serviço Autorizado DECA;
 - Aplicação de peças não originais ou inadequadas, ou ainda adaptação de peças adicionais sem autorização prévia do fabricante;
 - Produtos instalados em locais onde a água é considerada não potável ou contenha impurezas e substâncias estranhas à mesma, que ocasiona o mau funcionamento do produto;
 - Objetos estranhos no interior do produto que prejudiquem ou impossibilitem o seu funcionamento.
 - Produtos instalados para USO PÚBLICO, que terão os períodos de garantia reduzidos em 50%.
- Ocorrendo eventual necessidade de manutenção em seu produto, utilize a rede de Postos de Serviço Autorizado DECA, ou contate nossos outros serviços para quaisquer esclarecimentos.

Este Certificado é válido em todo o Território Nacional.

DEXCO

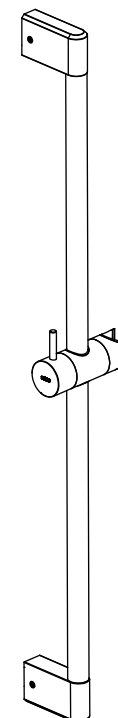
Escritório Comercial: R. Comendador Souza, 57 - CEP 05037-090 São Paulo-SP - Fone: 55 (11) 3874-1600
MS: R. Comendador Souza, 135 - CEP: 05037-090 - São Paulo-SP
CNPJ: 97.837.181/0018-95 - I.E.: 148.716.568.114
MP: Av. Antônio Frederico Ozanan, 12.000 - CEP: 13213-030 Jundiaí-SP - CNPJ: 97.837.181/0021-90 - I.E.: 407.489.347.118
MJ: Rua Rodolfo Anselmo, 385 - Jardim Emilia - CEP 12321-510 Jacareí-SP - CNPJ: 97.837.181/0041-34 - I.E.: 392.135.285.115
Indústria Brasileira

8 X 19MM
SELO FSC

7920363/1023

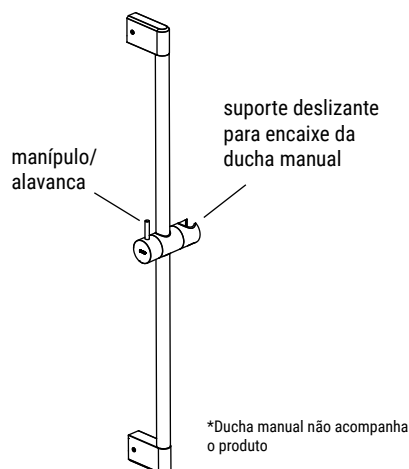
INCLUIR SELO FSC
EM PRETO

Deca
FOLHETO DE INSTRUÇÃO



**BARRA DESLIZANTE
DECA YOU**
1980.C104

105 mm



Verso

Frente

300 mm

Folheto fornecido dobrado - 3 dobras
Papel alta alvura 75 g/m² - 1 x 1 cor preto

Instalação

ATENÇÃO: Antes de efetuar as furações consulte a planta hidráulica para não perfurar nenhum cano.

1- Para a instalação, utilize o gabarito que acompanha a barra deslizante para efetuar a marcação das furações no local desejado. Para auxiliar na marcação utilize caneta ou lápis, conforme indicado na Fig. 01

CERTIFIQUE-SE QUE A BASE ESTEJA NIVELADA.

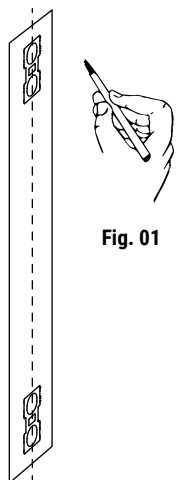


Fig. 01

2- Com os furos marcados, utilize uma broca de 6 mm para fazer as furações. (Fig.02)

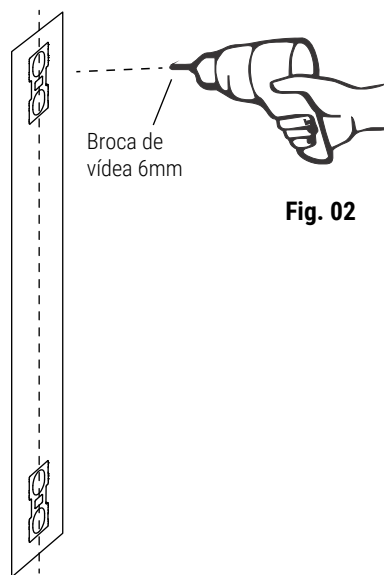
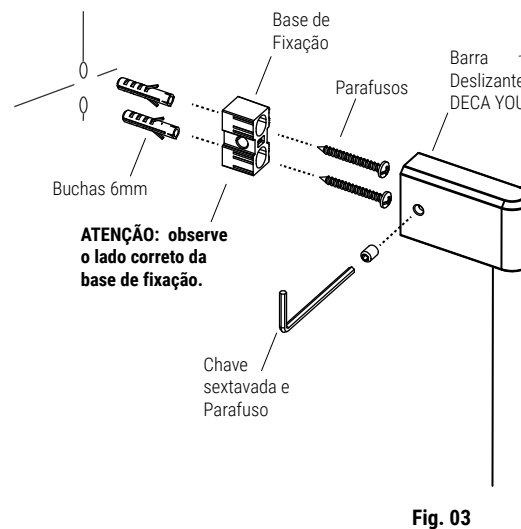


Fig. 02

3- Após a furação, encaixe as buchas de 6mm nos furos e fixe a base de fixação com os parafusos. Repita o mesmo procedimento nos furos de baixo. Com as bases fixas, encaixe a Barra Deslizante DECA YOU e fixe-a apertando os parafusos com a chave sextavada que acompanha o produto, conforme Fig 03.



ATENÇÃO: observe o lado correto da base de fixação.

Fig. 03

4- Após a fixação dos parafusos laterais, certifique-se que a Barra Deslizante DECA YOU esteja bem firme e pronta para o uso conforme Fig. 04.

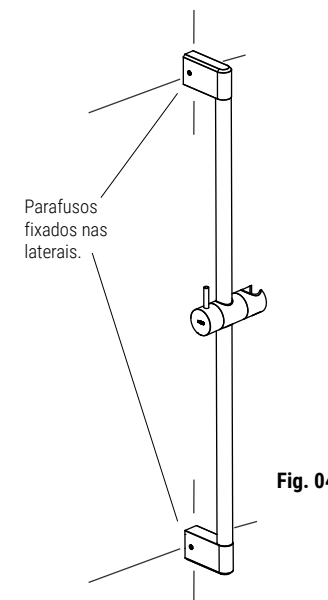


Fig. 04