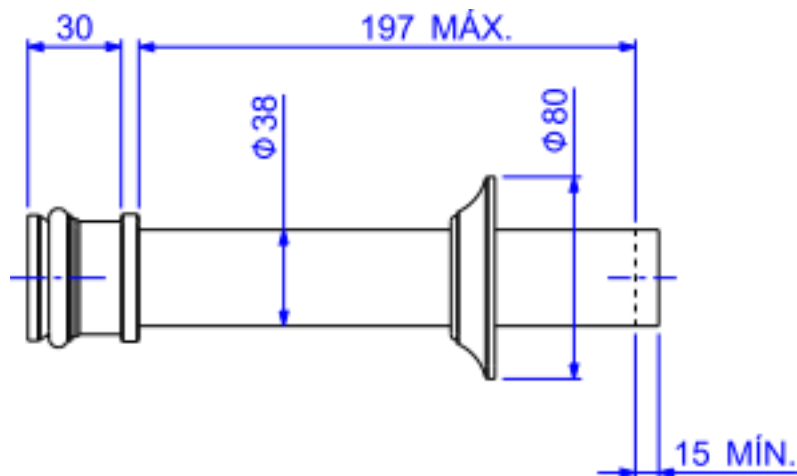


## TUBO DE LIGACAO P/BACIA-CR



Foto Ilustrativa



Desenho Técnico

### DESCRIÇÃO:

TUBO DE LIGACAO P/BACIA-CR

### ESPECIFICAÇÕES:

Linha: Tubo Ligação

Dimensões(AxLxC): 80mm X 80mm X 197mm

Acabamento: Cromado (1968.C)

Material: Liga de Cobre (bronze e latão);Plásticos de Engenharia;Elastômeros

Peso líquido: 0.182

Peso bruto: 0.410



Código Comercial  
**1968.C**

**Número Norma / Decreto:** Não Possui

**Bitola de entrada de água:** 1 1/2" - DN40

**Informações complementares:**

- Fácil acesso ao interior para manutenção

**Site:** <https://www.deca.com.br>

**Atendimento ao cliente:** 0800-011-7073