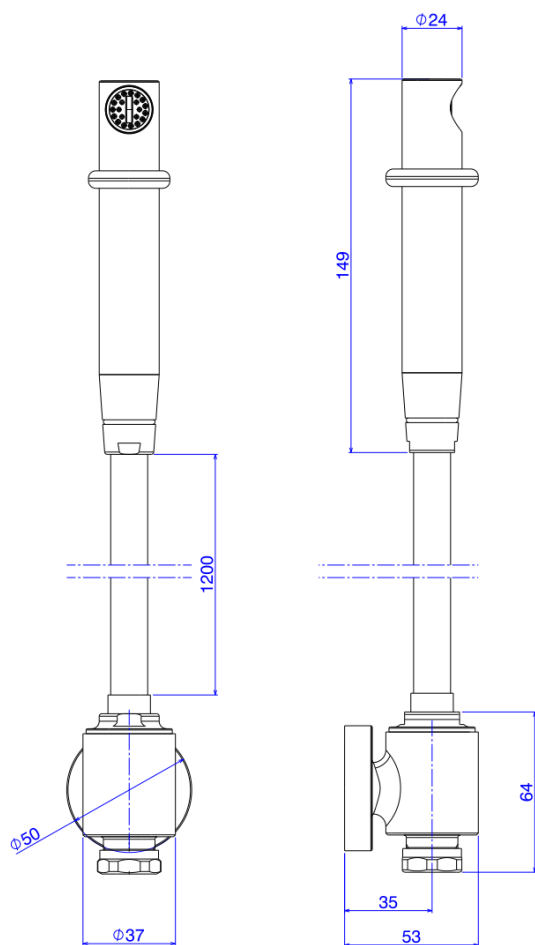


## DUCHA HIG LAV UNIV C DERIVAÇÃO BL MT



Foto Ilustrativa



Desenho Técnico

DESCRIÇÃO:

DUCHA HIG LAV UNIV C DERIVAÇÃO BL MT

**ESPECIFICAÇÕES:**

**Linha:** Ducha Universal

**Dimensões(AxLxC):** mm X 50mm X 410mm

**Acabamento:** Black Matte (1948.BL.ACT.MT)

**Material:** Liga cobre (bronze e latão),Aço,Plástico de Engenharia,Elastômeros

**Peso líquido:** 0.836

**Peso bruto:** 1.179

**Número Norma / Decreto:** NBR14877

**Pressão mín/max:** 2 - 40 MCA

**Bitola de entrada de água:** 1/2" - DN15

**Site:** <https://www.deca.com.br>

**Atendimento ao cliente:** 0800-011-7073