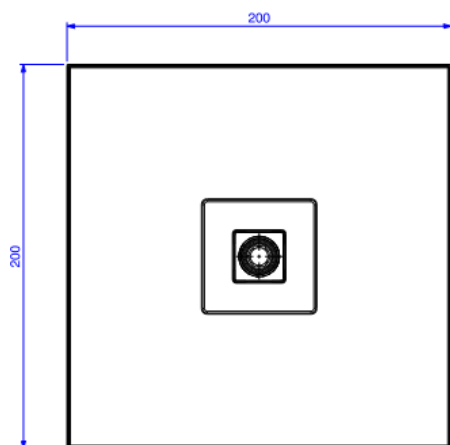
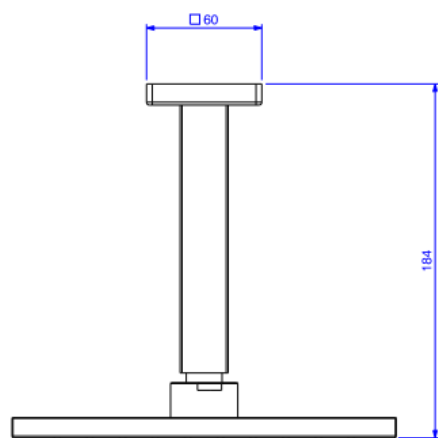


CHUVEIRO QUAD DE TETO 20CM TUBO CR



Foto Ilustrativa



Desenho Técnico

DESCRIÇÃO:

CHUVEIRO QUAD DE TETO 20CM TUBO CR

ESPECIFICAÇÕES:

Linha: Chuveiro Quadrado

Dimensões(AxLxC): 184mm X 200mm X 200mm

Acabamento: Cromado (1934.C.TET)

Material: Aço Inoxidável ,Plásticos de Engenharia e Elastômeros

Peso líquido: 3.830

Peso bruto: 4.040

Número Norma / Decreto: NBR15206

Pressão mín/max: 2 - 40 MCA

Bitola de entrada de água: 1/2" - DN15

Site: <https://www.deca.com.br>

Atendimento ao cliente: 0800-011-7073