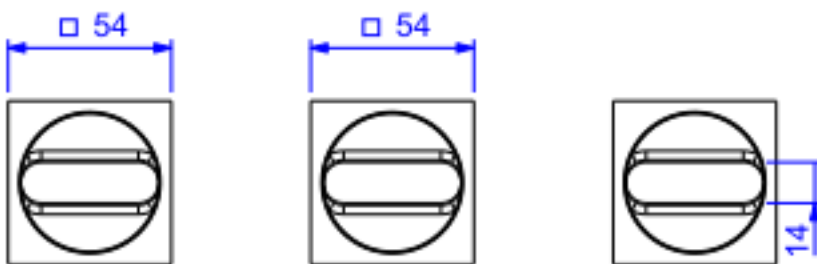
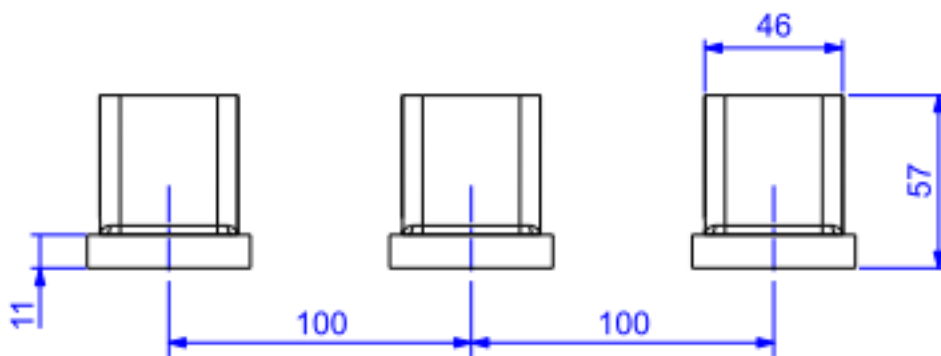


MISTURADOR DE BIDE POLO - CR



Foto Ilustrativa



Desenho Técnico

DESCRIÇÃO:

MISTURADOR DE BIDE POLO - CR

ESPECIFICAÇÕES:

Linha: Polo(Banheiro)

Dimensões(AxLxC): 57mm X 254mm X 54mm

Acabamento: Cromado (1895.C33)

Material: Liga de Cobre (bronze e latão);Plásticos de Engenharia;Elastômeros

Peso líquido: 1.985

Peso bruto: 2.238

Número Norma / Decreto: Não Possui

Pressão mín/max: 2 - 40 MCA

Bitola de entrada de água: 1/2" - DN15

Informações complementares:

- Mecanismo de 1/4 volta, maior conforto, fácil regulagem de vazão e ajuste de temperatura.

Site: <https://www.deca.com.br>

Atendimento ao cliente: 0800-011-7073