

## MISTURADOR PARA BIDÊ-CR

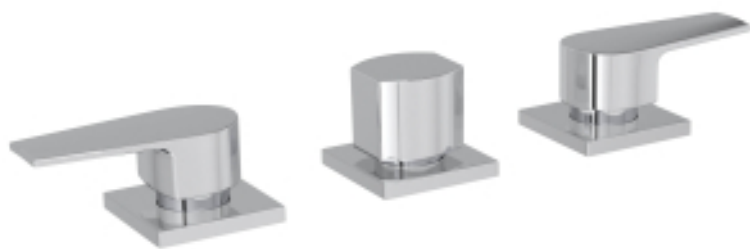
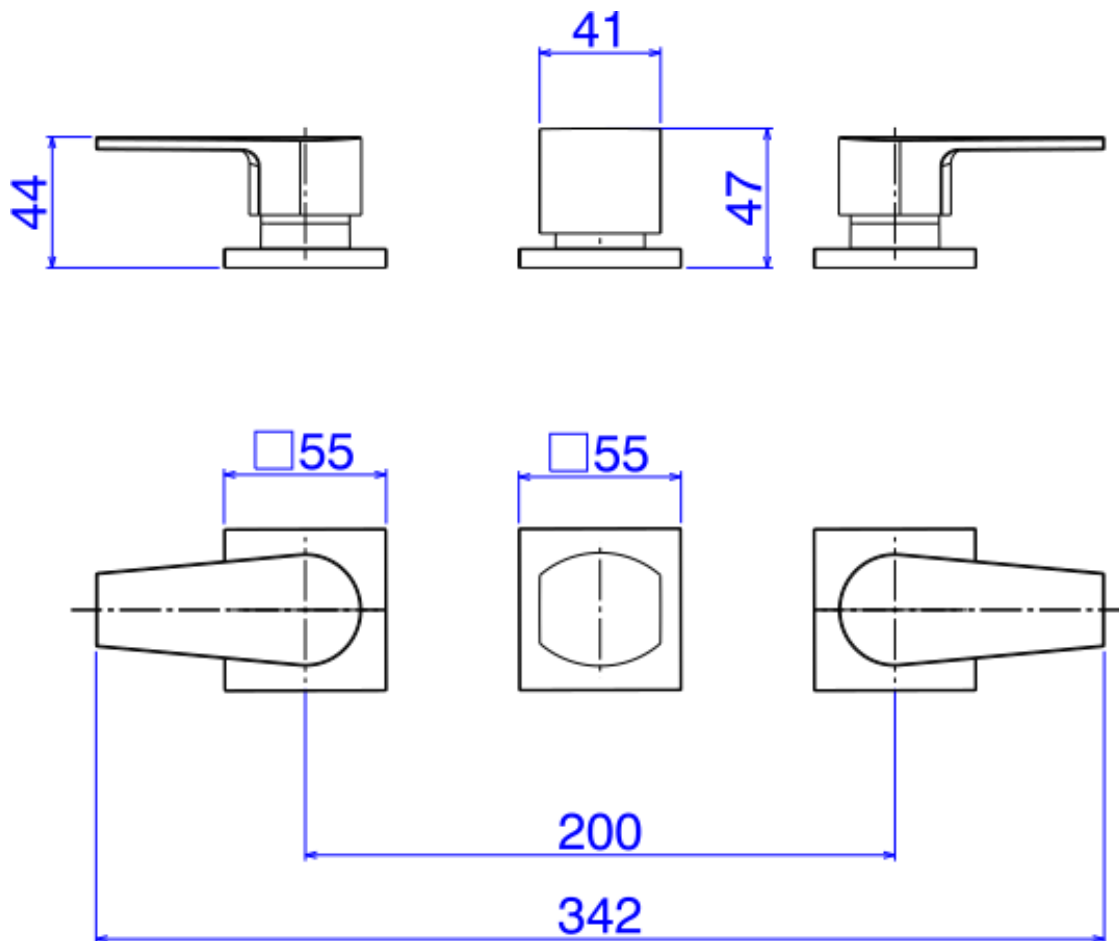


Foto Ilustrativa



Desenho Técnico

**DESCRIÇÃO:**

MISTURADOR PARA BIDÊ-CR

**ESPECIFICAÇÕES:**

**Linha:** Level(Banheiro)

**Dimensões(AxLxC):** 47mm X 342mm X 55mm

**Acabamento:** Cromado (1895.C26)

**Material:** Liga de Cobre (bronze e latão);Plásticos de Engenharia;Elastômeros

**Peso líquido:** 1.614

**Peso bruto:** 1.878

**Número Norma / Decreto:** Não Possui

**Pressão mín/max:** 2 - 40 MCA

**Bitola de entrada de água:** 1/2" - DN15

**Informações complementares:**

- Mecanismo de 1/4 volta, maior conforto, fácil regulagem de vazão e ajuste de temperatura.

**Site:** <https://www.deca.com.br>

**Atendimento ao cliente:** 0800-011-7073