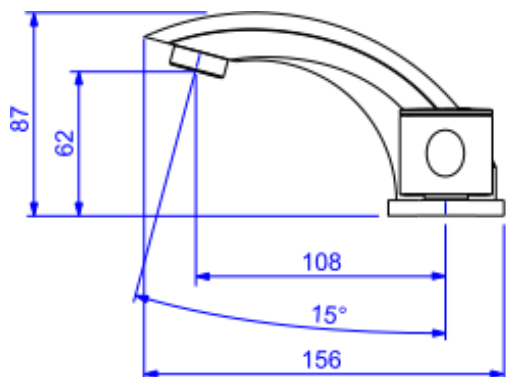


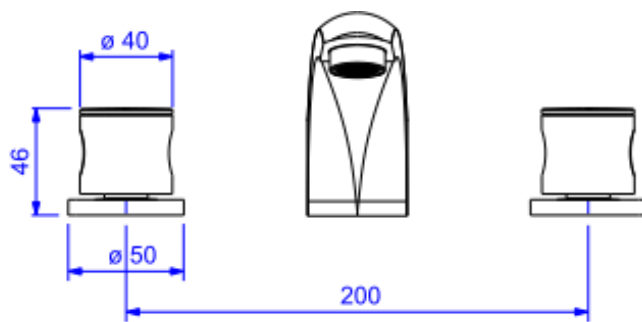
MIST LAV MESA B BAIXA DN15 ASPEN-CR



Foto Ilustrativa



Desenho Técnico



DESCRIÇÃO:

MIST LAV MESA B BAIXA DN15 ASPEN-CR

ESPECIFICAÇÕES:

Linha: Aspen(Banheiro)

Dimensões(AxLxC): 87mm X 250mm X 156mm

Acabamento: Cromado (1875.C35)

Material: Liga de Cobre (bronze e latão);Plásticos de Engenharia;Elastômeros

Peso líquido: 1.407

Peso bruto: 1.740

Número Norma / Decreto: NBR-16749

Pressão mín/max: 2 - 40 MCA

Bitola de entrada de água: 1/2" - DN15

Informações complementares:

- Mecanismo de 1/4 volta, maior conforto, fácil regulagem de vazão e ajuste de temperatura.

Site: <https://www.deca.com.br>

Atendimento ao cliente: 0800-011-7073