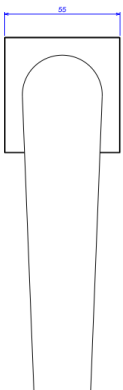
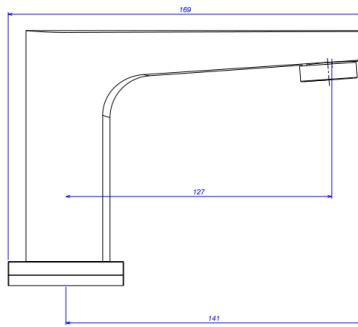
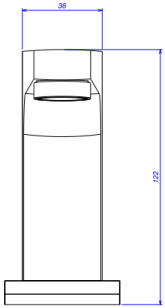


## TORN LAV MESA BAT DN15 LEVEL SENSE-CR



Foto Ilustrativa



Desenho Técnico

**DESCRIÇÃO:**

TORN LAV MESA BAT DN15 LEVEL SENSE-CR

**ESPECIFICAÇÕES:**

**Linha:** Level Sense

**Dimensões(AxLxC):** 122mm X 55mm X 169mm

**Acabamento:** Cromado (1785.C)

**Material:** Liga de Cobre (bronze e latão),Plásticos de Engenharia,Elastômeros,Elétrônicos

**Peso líquido:** 1.967

**Peso bruto:** 2.248

**Número Norma / Decreto:** NBR9050

**Pressão mín/max:** 2 - 40 MCA

**Bitola de entrada de água:** 1/2" - DN15

**Site:** <https://www.deca.com.br>

**Atendimento ao cliente:** 0800-011-7073