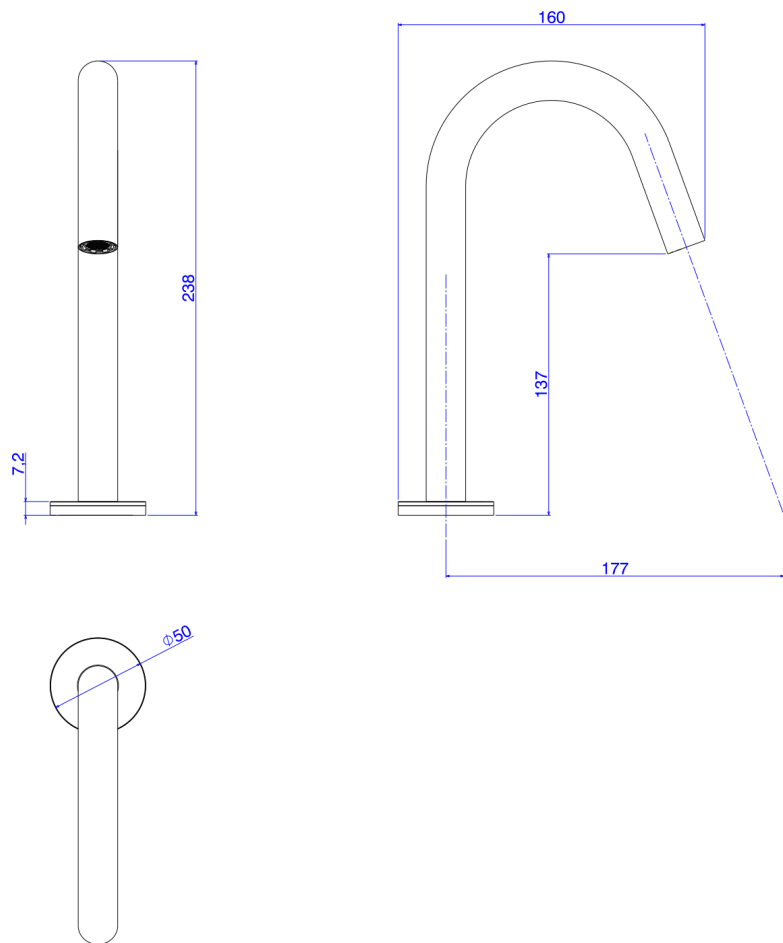


TORN LAV MESA B. BAIXA CURVE SENSOR - CR



Foto Ilustrativa



Desenho Técnico

DESCRIÇÃO:

TORN LAV MESA B. BAIXA CURVE SENSOR - CR

ESPECIFICAÇÕES:

Linha: Curve

Dimensões(AxLxC): 238mm X 50mm X 160mm

Acabamento: Cromado (1785.C.CRV.SNS)

Material: Liga de Cobre (bronze e latão),Plásticos de Engenharia,Elastômeros,Elétrônicos

Peso líquido: 1.218

Peso bruto: 1.543

Número Norma / Decreto: NBR9050

Pressão mín/max: 2 - 40 MCA

Bitola de entrada de água: 1/2" - DN15

Site: <https://www.deca.com.br>

Atendimento ao cliente: 0800-011-7073