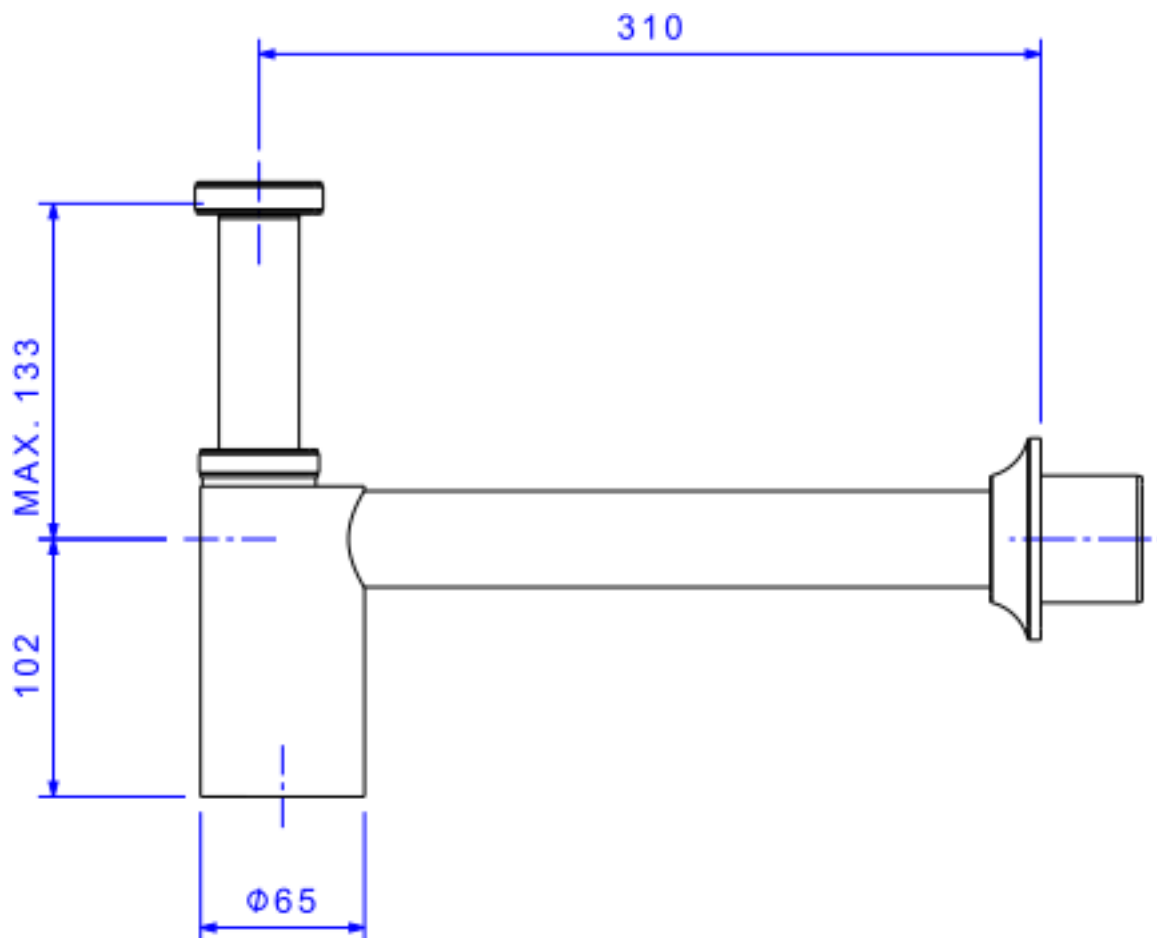


SIFAO P/COZ E TQ 11/4 X 11/2-CR



Foto Ilustrativa



Desenho Técnico

DESCRIÇÃO:

SIFA0 P/COZ e TQ 11/4 X 11/2-CR

ESPECIFICAÇÕES:

Linha: Sifão Para Tanque E Cozinha

Dimensões(AxLxC): 235mm X 80mm X 343mm

Acabamento: Cromado (1680.C.114)

Material: Liga de Cobre (bronze e latão);Plásticos de Engenharia;Elastômeros

Peso líquido: 0.684

Peso bruto: 0.836

Número Norma / Decreto: NBR-14162

Bitola de entrada de água: 1 1/4" - DN32

Informações complementares:

- Sifão com design Clean. Tampa localizada na parte inferior do sifão, facilita a limpeza e a manutenção. Desenho sem emendas, não acumula sujeira. Possui regulagem de altura facilitando a instalação.

Site: <https://www.deca.com.br>

Atendimento ao cliente: 0800-011-7073