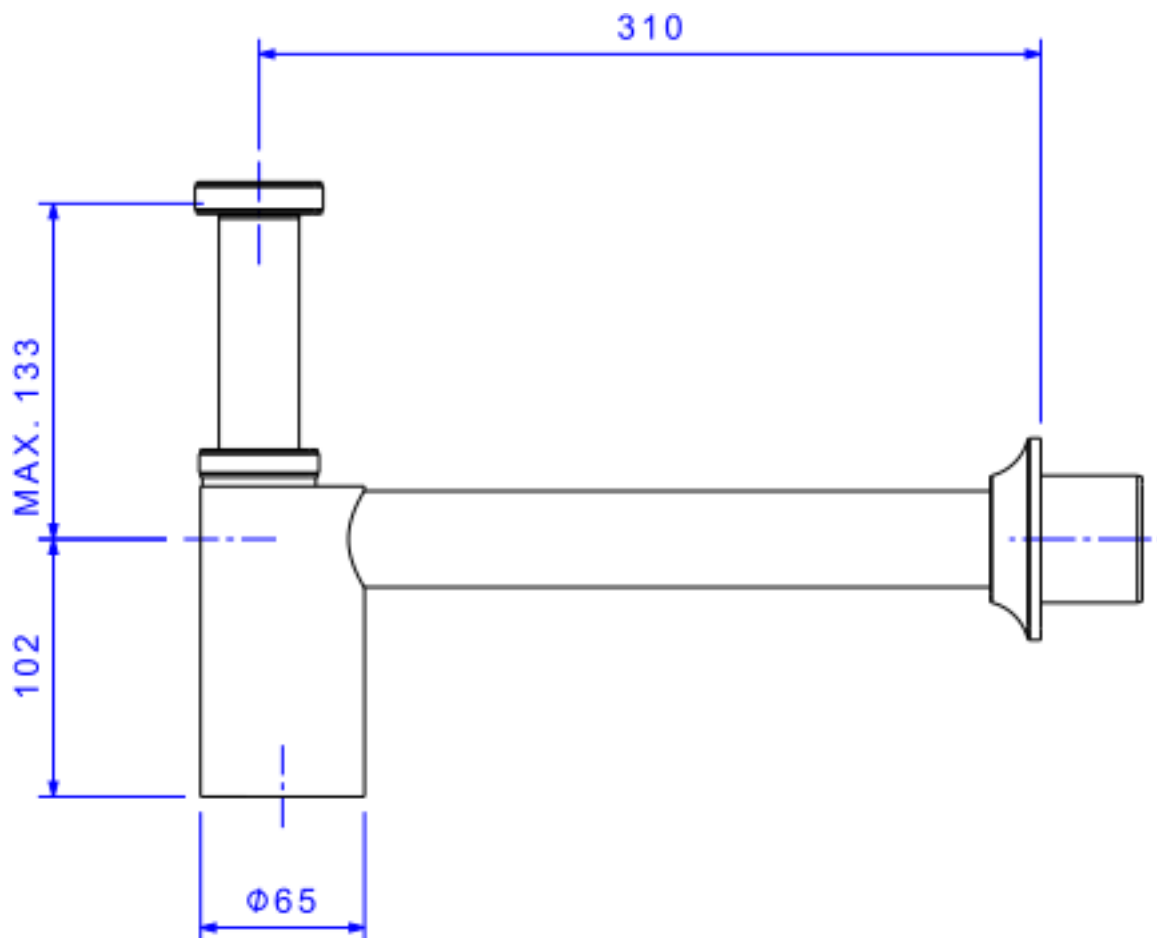


SIFAO P/COZ E TQ 11/2 X 11/2 / 11/2X2-CR



Foto Ilustrativa



Desenho Técnico

DESCRIÇÃO:

SIFAO P/COZ e TQ 1 1/2 X 1 1/2 / 1 1/2X2-CR

ESPECIFICAÇÕES:

Linha: Sifão Para Tanque E Cozinha

Dimensões(AxLxC): 235mm X 80mm X 344mm

Acabamento: Cromado (1680.C.112)

Material: Liga de Cobre (bronze e latão);Plásticos de Engenharia;Elastômeros

Peso líquido: 0.698

Peso bruto: 0.850

Número Norma / Decreto: NBR-14162

Bitola de entrada de água: 1 1/2" - DN40

Informações complementares:

- Sifão com design Clean. Tampa localizada na parte inferior do sifão, facilita a limpeza e a manutenção. Desenho sem emendas, não acumula sujeira. Possui regulagem de altura facilitando a instalação.

Site: <https://www.deca.com.br>

Atendimento ao cliente: 0800-011-7073