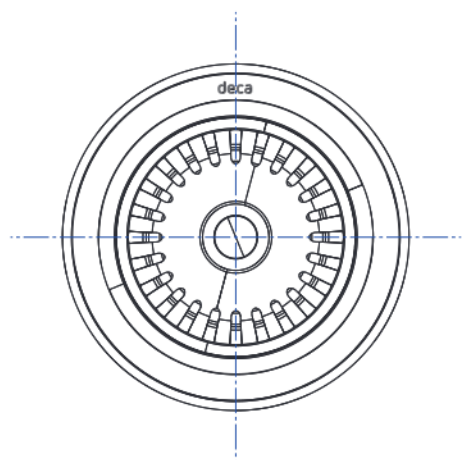
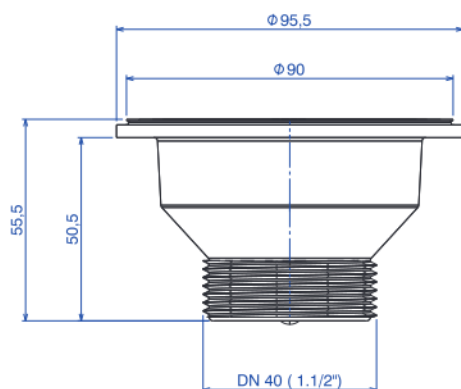


VALV ESCOAMENTO COZINHA 3 1/2 - CR



Foto Ilustrativa



Desenho Técnico

DESCRIÇÃO:

VALV ESCOAMENTO COZINHA 3 1/2 - CR

ESPECIFICAÇÕES:

Linha: Válvula De Escoamento Cozinha

Dimensões(AxLxC): 55.5mm X 95.5mm X 95.5mm

Acabamento: Cromado (1623.C)

Material: Aço Inoxidável ;Plásticos de Engenharia e Elastômeros

Peso líquido: 0.147

Peso bruto: 0.192

Número Norma / Decreto: NBR-15423

Bitola de entrada de água: Não Possui

Informações complementares:

- Fácil acesso ao interior para manutenção

Site: <https://www.deca.com.br>

Atendimento ao cliente: 0800-011-7073