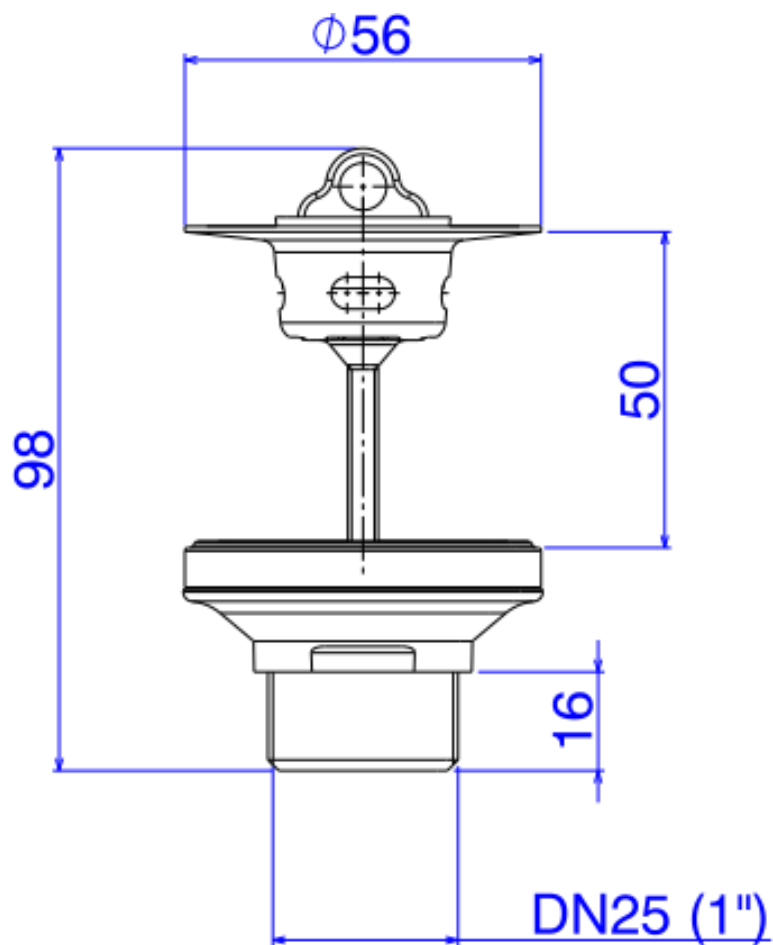


VALV ESC PLA P/LAV /CUBA/BIDE-CR



Foto Ilustrativa



Desenho Técnico

DESCRIÇÃO:

VALV ESC PLA P/LAV /CUBA/BIDE-CR

ESPECIFICAÇÕES:

Linha: Válvula De Escoamento Banheiro

Dimensões(AxLxC): 98mm X 56mm X 56mm

Acabamento: Cromado (1602.C.PLA)

Material: Liga de Cobre (bronze e latão);Plásticos de Engenharia;Elastômeros

Peso líquido: 54.333

Peso bruto: 63.867

Número Norma / Decreto: NBR-15423

Bitola de entrada de água: Não Possui

Informações complementares:

- Fácil acesso ao interior para manutenção

Site: <https://www.deca.com.br>

Atendimento ao cliente: 0800-011-7073