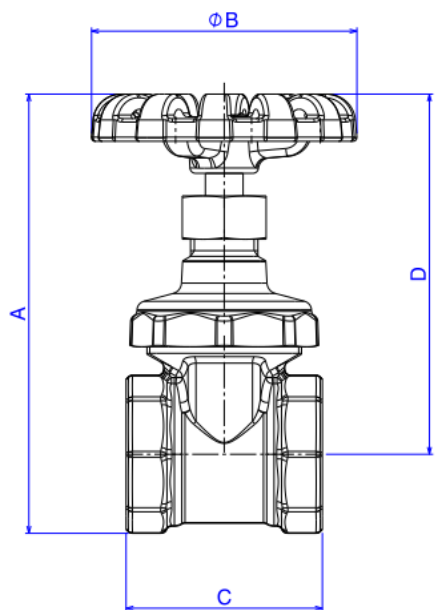


## REG DE GAV USO SEMI-IND 1 DN25-B



Foto Ilustrativa



CÓDIGOS	BITOLA	A	$\phi B$	C	D
1502.B.012	DN 15 (1/2")	84	50	44	71
1502.B.034	DN 20 (3/4")	97	60	46	80
1502.B.100	DN 25 (1")	116	70	52	96
1502.B.114	DN 32 (1 1/4")	138	83	59	112
1502.B.112	DN 40 (1 1/2")	155	83	65	126
1502.B.200	DN 50 (2")	189	93	75	153
1502.B.212	DN 65 (2 1/2")	227	122	93	182
1502.B.300	DN 80 (3")	257	132	102	205
1502.B.400	DN 100 (4")	328	167	127	264

Desenho Técnico

**DESCRIÇÃO:**

REG DE GAV USO SEMI-IND 1 DN25-B

**ESPECIFICAÇÕES:**

**Linha:** Registro Gaveta 1502

**Dimensões(AxLxC):** 116mm X 52mm X 70mm

**Acabamento:** Bruto (1502.B.100)

**Material:** Liga de Cobre (bronze e latão);Plásticos de Engenharia;Elastômeros

**Peso líquido:** 0.618

**Peso bruto:** 0.637

**Número Norma / Decreto:** NBR-15705

**Pressão mín/max:** 2 - 140 MCA

**Bitola de entrada de água:** 1"

**Informações complementares:**

- Disponível nas bitolas de 1/2" a 4"

**Site:** <https://www.deca.com.br>

**Atendimento ao cliente:** 0800-011-7073