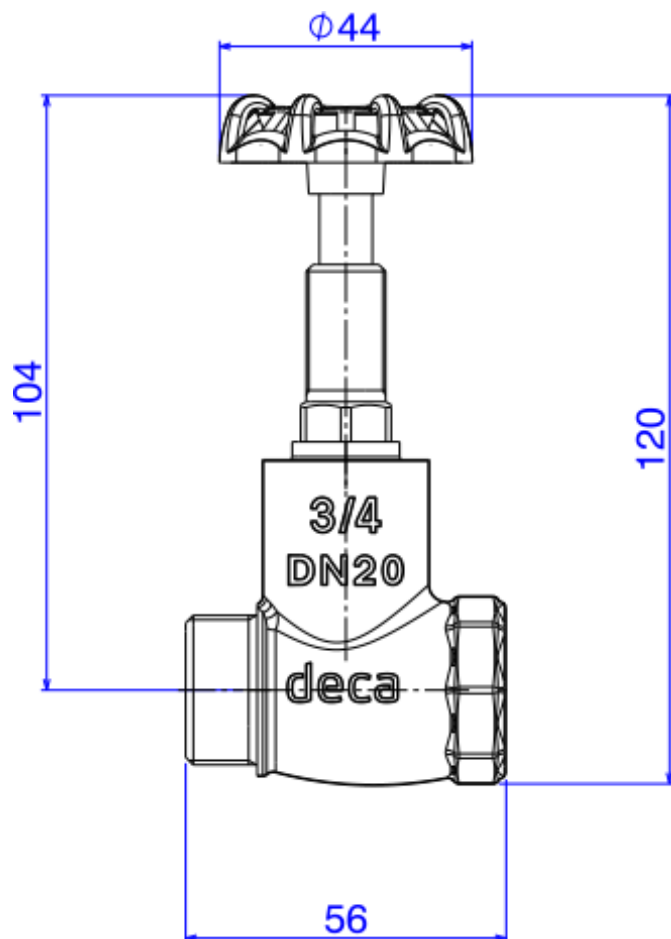


REG DE PRES 3/4 DN20-B



Foto Ilustrativa



Desenho Técnico

DESCRIÇÃO:

REG DE PRES 3/4 DN20-B

ESPECIFICAÇÕES:

Linha: Registro Pressão B

Dimensões(AxLxC): 44mm X 56mm X 120mm

Acabamento: Bruto (1416.B.034)

Material: Liga de Cobre (bronze e latão);Plásticos de Engenharia;Elastômeros

Peso líquido: 0.309

Peso bruto: 0.322

Número Norma / Decreto: NBR15704-1

Pressão mín/max: 2 - 40 MCA

Bitola de entrada de água: 3/4"

Informações complementares:

- Disponível nas bitolas de 1/2" e 3/4"

Site: <https://www.deca.com.br>

Atendimento ao cliente: 0800-011-7073