

## TORN DE BOIA SEDE ANTI-CORROSIVA 3/4DN20

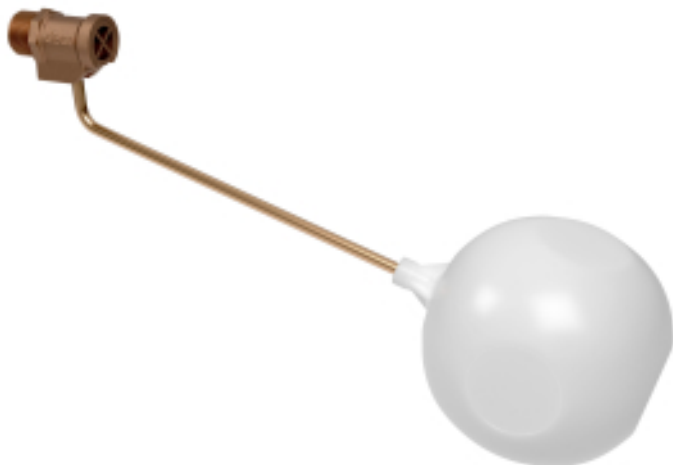
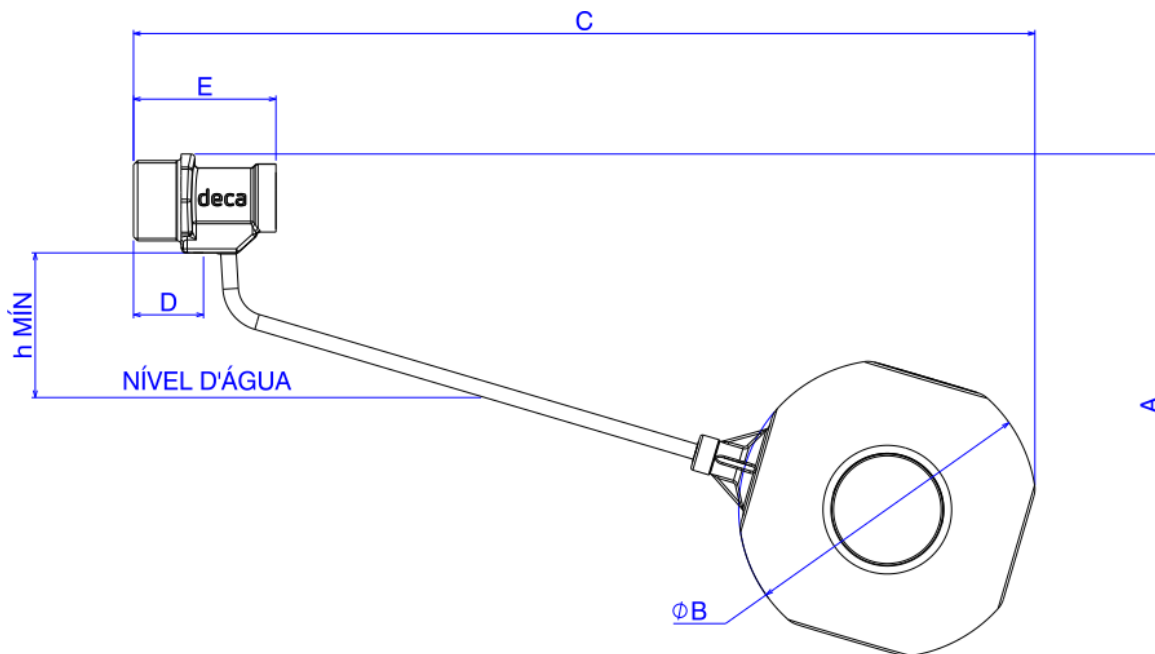


Foto Ilustrativa



| CÓDIGOS - BSP | CÓDIGOS - NPT    | BITOLA         | A   | ØB  | C   | D  | E  | h  |
|---------------|------------------|----------------|-----|-----|-----|----|----|----|
| 1350.BSA.012  | 1350.NPT.012.EXP | DN 15 (1/2")   | 202 | 122 | 366 | 21 | 55 | 20 |
| 1350.BSA.034  | 1350.NPT.034.EXP | DN 20 (3/4")   | 202 | 122 | 367 | 22 | 56 | 20 |
| 1350.BSA.100  | 1350.NPT.100.EXP | DN 25 (1")     | 206 | 122 | 369 | 24 | 58 | 20 |
| 1350.B.114    | 1350.NPT.114.EXP | DN 32 (1 1/4") | 421 | 212 | 596 | 40 | 95 | 70 |
| 1350.B.112    | 1350.NPT.112.EXP | DN 40 (1 1/2") | 460 | 212 | 569 | 40 | 95 | 70 |
| 1350.B.200    | 1350.NPT.200.EXP | DN 50 (2")     | 563 | 224 | 689 | 46 | 99 | 70 |

Desenho Técnico

**DESCRIÇÃO:**

TORN DE BOIA SEDE ANTI-CORROSIVA 3/4DN20

**ESPECIFICAÇÕES:**

**Linha:** Torneira De Bóia

**Dimensões(AxLxC):** 202mm X 367mm X 122mm

**Acabamento:** Bruto (1350.BSA.034)

**Material:** Liga de Cobre (bronze e latão);Plásticos de Engenharia;Elastômeros

**Peso líquido:** 0.283

**Peso bruto:** 0.342

**Número Norma / Decreto:** NBR-14534

**Pressão mín/max:** 2 - 150 MCA

**Bitola de entrada de água:** 3/4" - DN20

**Informações complementares:**

- Disponível nas bitolas de 1/2" a 2"

**Site:** <https://www.deca.com.br>

**Atendimento ao cliente:** 0800-011-7073