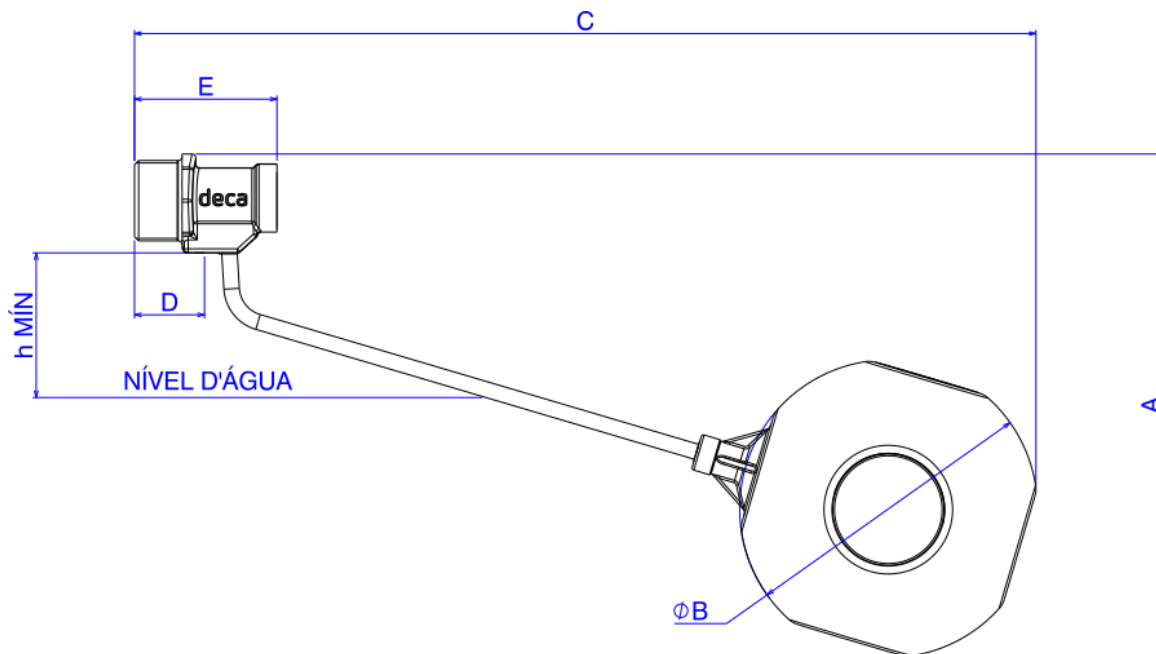


TORN DE BOIA SEDE ANTI-CORROSIVA 1/2DN15



Foto Ilustrativa



CÓDIGOS - BSP	CÓDIGOS - NPT	BITOLA	A	ØB	C	D	E	h
1350.BSA.012	1350.NPT.012.EXP	DN 15 (1/2")	202	122	366	21	55	20
1350.BSA.034	1350.NPT.034.EXP	DN 20 (3/4")	202	122	367	22	56	20
1350.BSA.100	1350.NPT.100.EXP	DN 25 (1")	206	122	369	24	58	20
1350.B.114	1350.NPT.114.EXP	DN 32 (1 1/4")	421	212	596	40	95	70
1350.B.112	1350.NPT.112.EXP	DN 40 (1 1/2")	460	212	569	40	95	70
1350.B.200	1350.NPT.200.EXP	DN 50 (2")	563	224	689	46	99	70

Desenho Técnico

DESCRIÇÃO:

TORN DE BOIA SEDE ANTI-CORROSIVA 1/2DN15

ESPECIFICAÇÕES:

Linha: Torneira De Bóia

Dimensões(AxLxC): 202mm X 366mm X 122mm

Acabamento: Bruto (1350.BSA.012)

Material: Liga de Cobre (bronze e latão);Plásticos de Engenharia;Elastômeros

Peso líquido: 0.269

Peso bruto: 0.327

Número Norma / Decreto: NBR-14534

Pressão mín/max: 2 - 150 MCA

Bitola de entrada de água: 1/2" - DN15

Informações complementares:

- Disponível nas bitolas de 1/2" a 2"

Site: <https://www.deca.com.br>

Atendimento ao cliente: 0800-011-7073