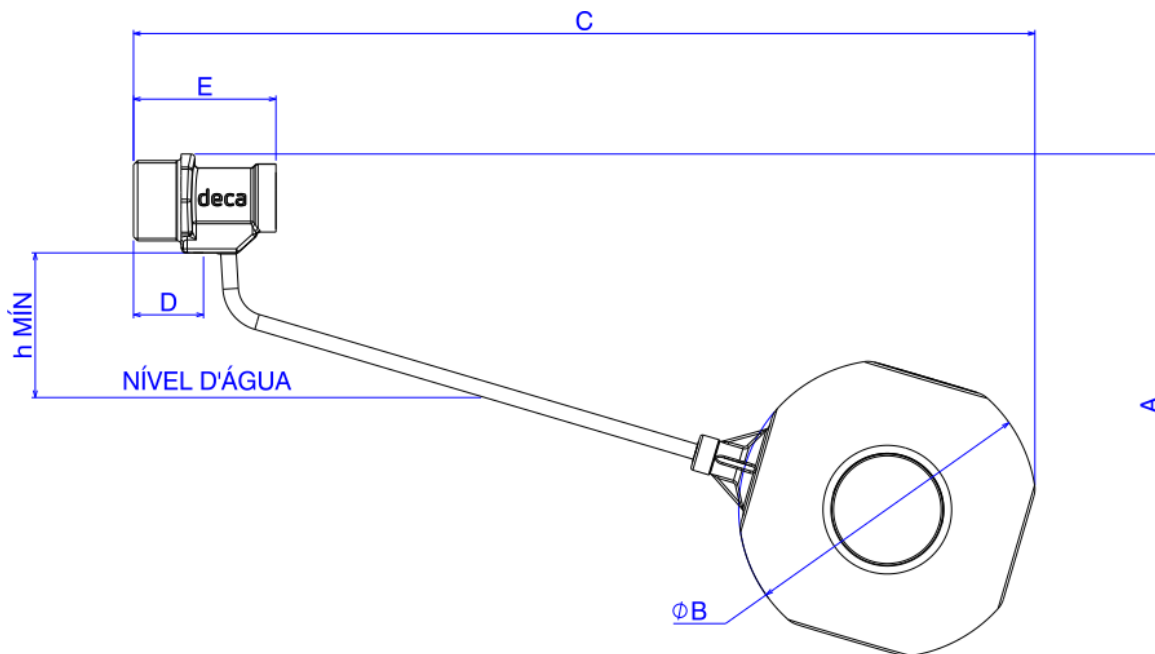


## TORN DE BOIA 1 1/2 DN40-B



Foto Ilustrativa



CÓDIGOS - BSP	CÓDIGOS - NPT	BITOLA	A	ØB	C	D	E	h
1350.BSA.012	1350.NPT.012.EXP	DN 15 (1/2")	202	122	366	21	55	20
1350.BSA.034	1350.NPT.034.EXP	DN 20 (3/4")	202	122	367	22	56	20
1350.BSA.100	1350.NPT.100.EXP	DN 25 (1")	206	122	369	24	58	20
1350.B.114	1350.NPT.114.EXP	DN 32 (1 1/4")	421	212	596	40	95	70
1350.B.112	1350.NPT.112.EXP	DN 40 (1 1/2")	460	212	569	40	95	70
1350.B.200	1350.NPT.200.EXP	DN 50 (2")	563	224	689	46	99	70

Desenho Técnico

**DESCRIÇÃO:**

TORN DE BOIA 1 1/2 DN40-B

**ESPECIFICAÇÕES:**

**Linha:** Torneira De Bóia

**Dimensões(AxLxC):** 460mm X 569mm X 212mm

**Acabamento:** Bruto (1350.B.112)

**Material:** Liga de Cobre (bronze e latão);Plásticos de Engenharia;Elastômeros

**Peso líquido:** 1.181

**Peso bruto:** 1.422

**Número Norma / Decreto:** NBR-14534

**Pressão mín/max:** 2 - 150 MCA

**Bitola de entrada de água:** 1 1/2" - DN40

**Informações complementares:**

- Disponível nas bitolas de 1/2" a 2"

**Site:** <https://www.deca.com.br>

**Atendimento ao cliente:** 0800-011-7073