

KIT INSTALAC.P/BACIA CONV.FIX.LATERAL-CR

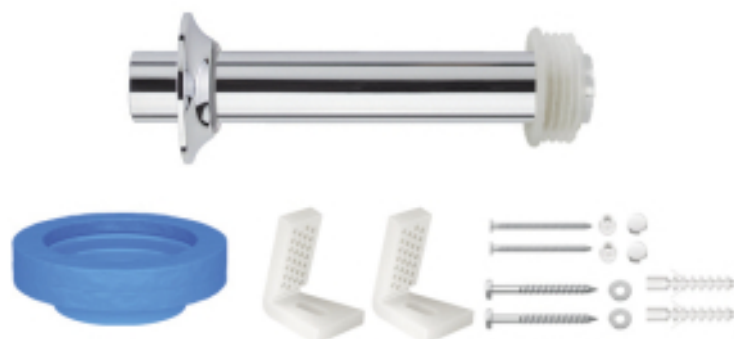
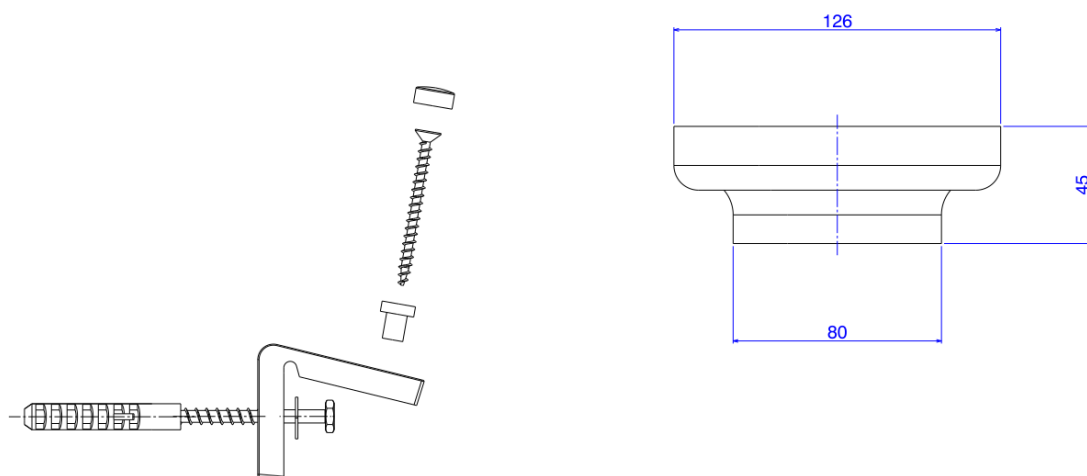
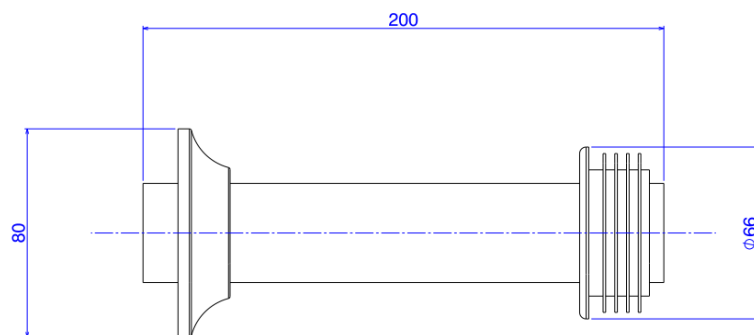


Foto Ilustrativa



Desenho Técnico

DESCRIÇÃO:

KIT INSTALAC.P/BACIA CONV.FIX.LATERAL-CR

ESPECIFICAÇÕES:

Linha: Kit Instalação Para Bacia

Dimensões(AxLxC): 80mm X 126mm X 200mm

Acabamento: Cromado (1201.C.KIT.P)

Material: Liga de Cobre (bronze e latão);Plásticos de Engenharia;Elastômeros

Peso líquido: 0.524

Peso bruto: 0.844

Número Norma / Decreto: Não Possui

Bitola de entrada de água: 1 1/2" - DN40

Informações complementares:

- Utilizado na instalação de bacias sanitárias, garante vedação total entre esgoto e bacia. Veda o mau cheiro do esgoto e dispensa o uso de bolsa plástica. Antibacteriana, não resseca e não mancha o piso, garante melhor instalação e higiene no banheiro.
- Kit de instalação com Decanel, Tubo de Ligação e conjunto de fixações. Peças Originais Deca, garantia de uma instalação perfeita

Site: <https://www.deca.com.br>

Atendimento ao cliente: 0800-011-7073