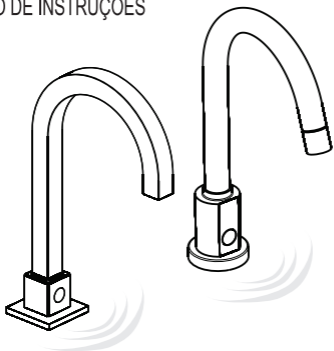


Deca

TORNEIRA ELETRÔNICA BIVOLT

FOLHETO DE INSTRUÇÕES



Importante:

- Depois de instalar o produto envie a embalagem para o local de reciclagem mais próximo.
- Em caso de troca de produtos ou componentes, envie o produto ou componente antigo para o local de reciclagem mais próximo.
- Guarde os equipamentos adicionais (chave e arejador) que acompanham o produto.

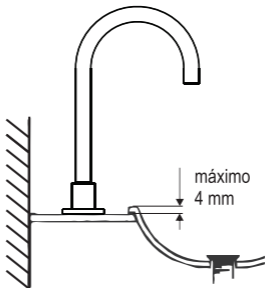
Instalação

ATENÇÃO:

O SENSOR DESTE PRODUTO NÃO PODE SER POSICIONADO:

- EM FRENTE A SUPERFÍCIES REFLEXIVAS OU A OUTRO SENSOR INFRAVERMELHO;
- SOB INCIDÊNCIA DE LUZ DIRECIONADA OU SOLAR.

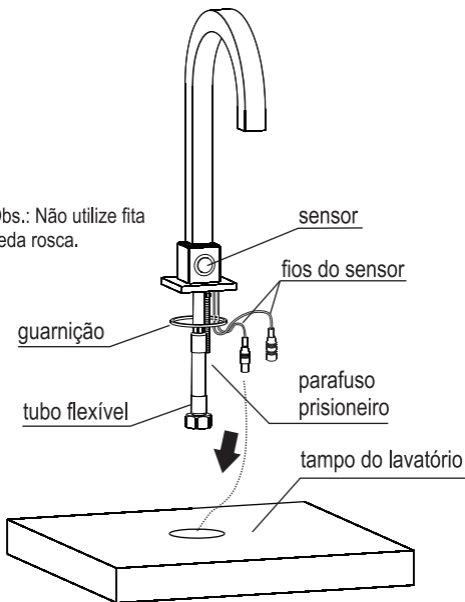
- O sensor infra-vermelho não funcionará em lavatórios com cubas que ultrapassem 4 mm da superfície de instalação da torneira. (conforme figura abaixo)
- O furo do tampo deve ter diâmetro $35\text{mm}^{\pm 2}$.
- A fonte da torneira é BIVOLT.
- A instalação pode ser com a fonte bivolt ou pilhas.



1

Passes os fios do sensor por dentro da guarnição e pelo furo do tampo do lavatório conforme desenho abaixo.

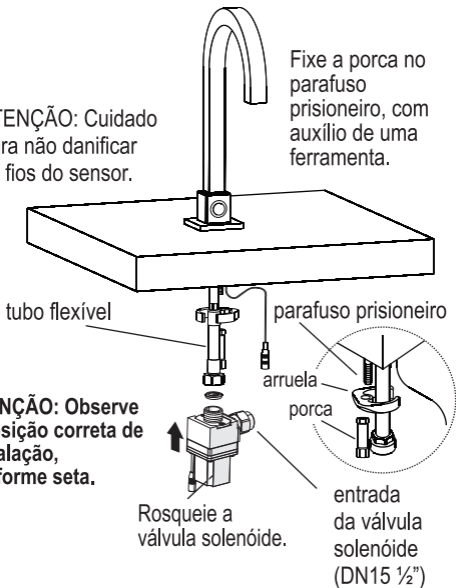
Obs.: Não utilize fita veda rosca.



Posicione a arruela no parafuso prisioneiro, com a superfície plana faceando o tampo do lavatório.

ATENÇÃO: Cuidado para não danificar os fios do sensor.

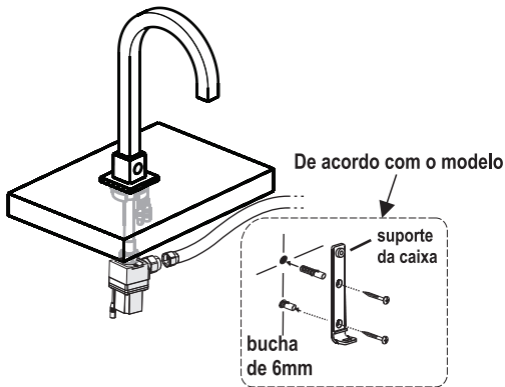
Fixe a porca no parafuso prisioneiro, com auxílio de uma ferramenta.



3

Observe as condições locais e siga as instruções a seguir:

Conecte a entrada da válvula solenóide ao ponto de água através de uma ligação flexível Deca (não acompanha o produto).



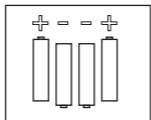
Para fixar com a fita dupla-face, certifique-se que o local escolhido esteja limpo e seco, retire a fita protetora e fixe o suporte da caixa. Ou se preferir fixe com parafusos, marque o local dos furos do suporte e fure nos locais marcados. **Consulte a planta hidráulica para não furar nenhum cano.**

Coloque as 2 buchas nos furos, e fixe o suporte da caixa com os 2 parafusos, com auxílio de uma chave de fenda.

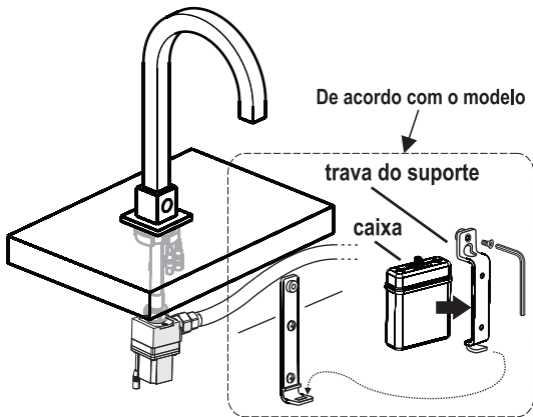
4

De acordo com o modelo

Coloque as 4 pilhas na caixa conforme posições abaixo:



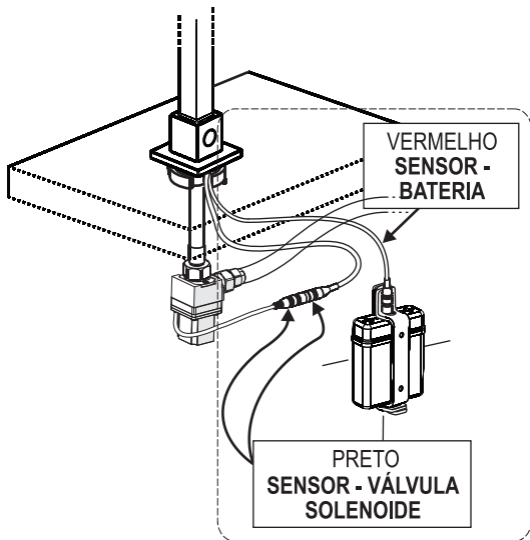
Encaixe a caixa na trava do suporte, e em seguida monte a trava com a caixa no suporte, e por último fixe a trava apertando o parafuso utilizando a chave sextavada.



De acordo com o modelo

Conecte os fios conforme desenho abaixo:

5

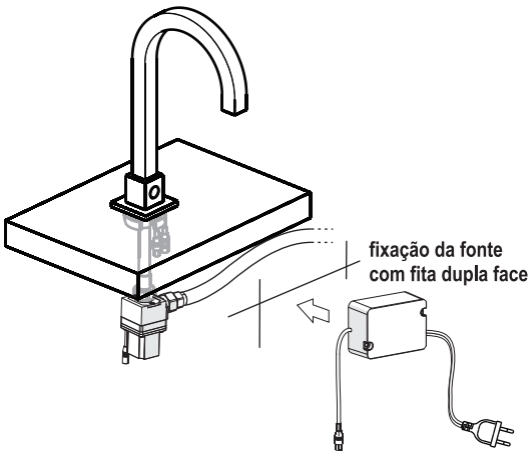


Obs.: Não se esqueça de abrir o registro geral, antes de acionar a torneira.

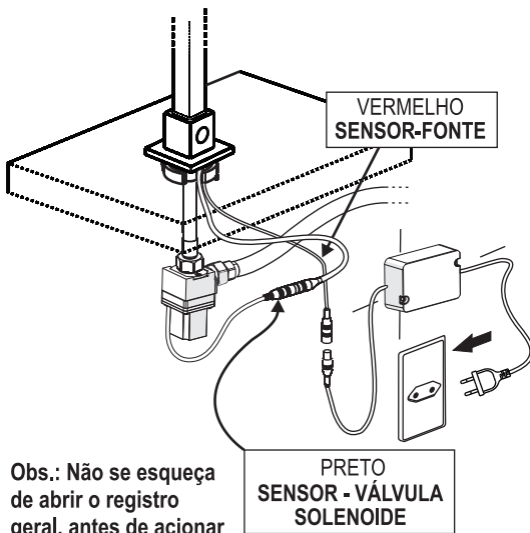
A fonte poderá ser fixada utilizando fita dupla-face ou com dois parafusos e duas buchas (6mm) (não acompanham o produto).

Para fixar com a fita dupla-face, certifique-se que o local escolhido esteja limpo e seco, retire a fita protetora e fixe a fonte. Ou se preferir fixe com 2 parafusos, marque o local dos furos e fure nos locais marcados. Consulte a planta hidráulica para não furar nenhum cano.

Coloque 2 buchas nos furos e fixe a fonte com 2 parafusos, com auxílio de uma chave de fenda.



Conecte os fios conforme desenho abaixo:



Obs.: Não se esqueça de abrir o registro geral, antes de acionar a torneira.

Funcionamento e uso

Uso recomendado em instalações de água fria.

MODELOS:

1187.C.SLX e 1188.C

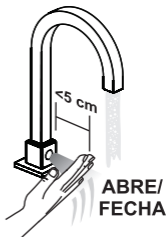
Aproxime as mãos do sensor para acionar a torneira.



MODELOS:

1187.C.SLX.ONOF e 1188.C.ONOF

Para abrir aproxime a mão a menos de 5 cm do sensor, e para fechar também.



REGULAGEM DO CAMPO DE DETECÇÃO DO SENSOR:

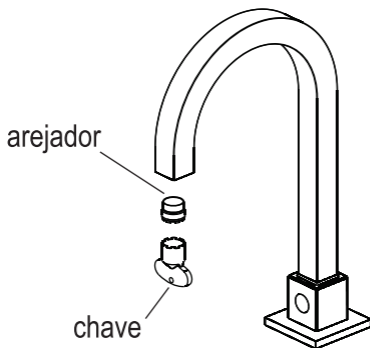
As torneiras possuem regulagem do campo de detecção padrão, caso necessite de eventual ajuste, utilize o controle remoto (vendido separadamente) ou contate o Serviço Autorizado Deca.

Manutenção e Conservação

LIMPEZA DO AREJADOR:

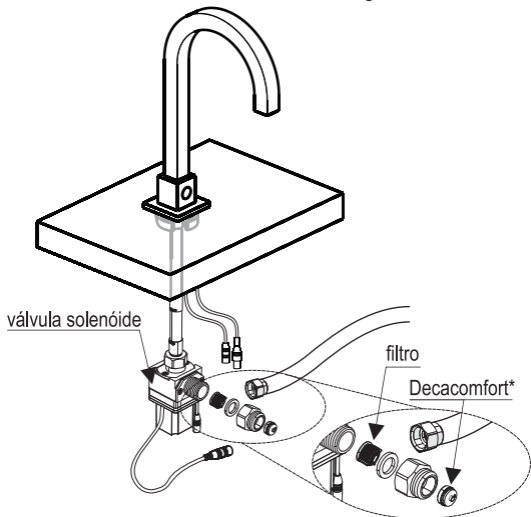
Desrosqueie o arejador com auxílio da chave que acompanha o produto.

Retire o arejador, lavando-o em água corrente.



LIMPEZA DO FILTRO:

Desrosqueie o flexível da válvula solenóide, retire o Decacomfort (*regulador de vazão 5L/min), e com um alicate de bico retire o filtro e lave-o em água corrente.



Limpe periodicamente o acabamento apenas com pano macio, água e sabão neutro. Não use palha de aço, sapólio ou produtos químicos. Nunca molhe a válvula solenóide e a fonte pois são aparelhos eletrônicos.

Na limpeza tome cuidado para não danificar ou riscar a superfície do sensor.

Caso haja interrupção do funcionamento do produto, antes de contatar o Serviço Autorizado Deca, execute os seguintes procedimentos:

- Verifique o fornecimento de água e energia.
- Certifique-se que o sensor não esteja obstruído, se necessário limpe com um pano macio.

Especificações Técnicas

Alimentação	BIVOLT 127/ 220 V AC
Consumo	6 W
Tempo Max. de Funcionamento	MODELOS 1187.C.SLX e 1188.C aprox. 30 s (por ciclo)
	MODELOS 1187.C.SLX.ONOF e 1188.C.ONOF aprox. 60 s (por ciclo)

Composição Básica

Ligas de Cobre (Bronze e Latão), Plásticos de Engenharia, Elastômeros e Componentes Eletrônicos.

A Deca se reserva o direito de alterar os produtos deste manual, sem prévio aviso

Certificado de Garantia

Condições Gerais:

Este produto DECA é produzido dentro dos mais avançados padrões de tecnologia e qualidade, incorporando a experiência e a tradição de mais de meio século, sendo garantido durante 1 ano para defeitos de fabricação, a partir da data de sua aquisição, comprovada mediante apresentação da nota fiscal de compra.

Está incluída, durante a vigência da garantia, a cobertura dos custos de mão-de-obra dos serviços a serem executados pela rede de Serviço Autorizado Deca, quando constatado defeito de fabricação no produto.

Esta garantia é aplicável exclusivamente para os produtos adquiridos a partir de 2005, sendo a responsabilidade do fabricante restrita aos defeitos de fabricação.

Restrições Gerais da Garantia:

A presente garantia perderá a sua validade nas seguintes situações:

-Danos sofridos pelo produto em consequência de quedas acidentais, uso e/ou manuseio inadequado, instalação realizada de forma incorreta, não obediência das orientações técnicas fornecidas pelo fabricante e erros de especificação;

-Danos causados pela limpeza inadequada do produto (aplicação de solventes, produtos químicos, abrasivos do tipo saponáceo, utilização de palha de aço, esponja dupla face e outros semelhantes);

-Peças que apresentem desgaste natural pelo uso regular, tais como: vedantes, gaxetas, anéis de vedação, guarnições, cunhas e mecanismos de vedação;

-Produtos que foram reparados por pessoas não autorizadas pelo Serviço Autorizado Deca;

-Aplicação de peças não originais ou inadequadas, ou ainda, adaptação de peças adicionais sem concordância prévia e por escrito do fabricante;

-Produtos instalados em locais onde a água é considerada não potável ou que contenha impurezas e substâncias agressivas, que ocasionem o mau funcionamento do produto;

-Objetos estranhos e outras substâncias presentes no interior do produto que prejudiquem ou impossibilitem o seu funcionamento, tais como: cola, lubrificantes, resíduos de construção, areia, cimento, pedras, tecidos, entre outros.

-Instalação inadequada do produto com cimento e/ou massa plástica.

A fabricação dos produtos DECA e suas especificações técnicas estão sujeitas a alteração, a qualquer momento, sem prévio aviso pelo fabricante.

Informações para contato:

Ocorrendo eventual necessidade de manutenção em seu produto, recomendamos que seja utilizada a rede de Postos de Serviço Autorizado Deca, ou entre em contato com nosso SAC - Serviços de Atendimento ao Consumidor DECA (0800-011-7073).

Este Certificado é válido em todo o Território Nacional.

DEXCO



Atendimento ao Consumidor

0800 011 7073

atendimento.sac@dex.co

Escritório Comercial: R. Comendador Souza, 57
CEP 05037-090 - São Paulo-SP - Fone: 55 (11) 3874-1600

MS: R. Comendador Souza, 135 - CEP: 05037-090

São Paulo-SP - CNPJ: 97.837.181/0018-95

I.E.: 148.716.568.114

MP: Av. Antônio Frederico Ozanan, 12.000

CEP: 13213-030 - Jundiaí-SP

CNPJ: 97.837.181/0021-90 - I.E.: 407.489.347.118

MJ: Rua Rodolfo Anselmo, 385 - Jardim Emília

CEP 12321-510 - Jacareí-SP

CNPJ: 97.837.181/0041-34 - I.E.: 392.135.285.115

Indústria Brasileira