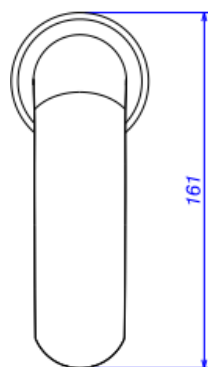
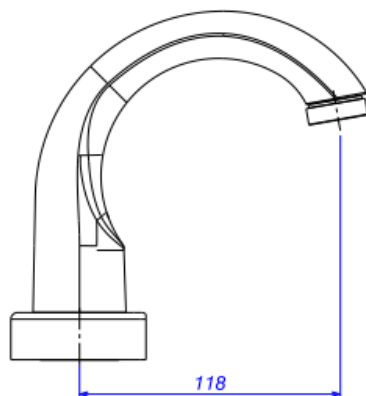
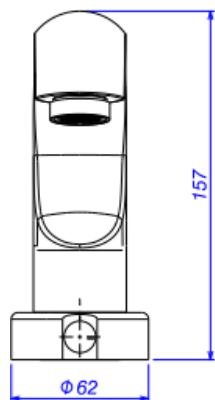


TORN LAV MESA SENSOR BV DN15 DECALUX-CR



Foto Ilustrativa



Desenho Técnico

DESCRIÇÃO:

TORN LAV MESA SENSOR BV DN15 DECALUX-CR

ESPECIFICAÇÕES:

Linha: Decalux(Uso Público)

Dimensões(AxLxC): 157mm X 62mm X 161mm

Acabamento: Cromado (1180.C)

Material: Liga de Cobre (bronze e latão),Plásticos de Engenharia,Elastômeros,Elétrônicos

Peso líquido: 1.563

Peso bruto: 1.845

Número Norma / Decreto: NBR9050

Pressão mín/max: 2 - 40 MCA

Bitola de entrada de água: 1/2" - DN15

Site: <https://www.deca.com.br>

Atendimento ao cliente: 0800-011-7073