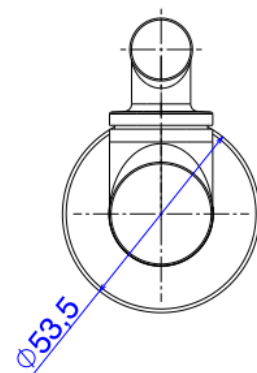
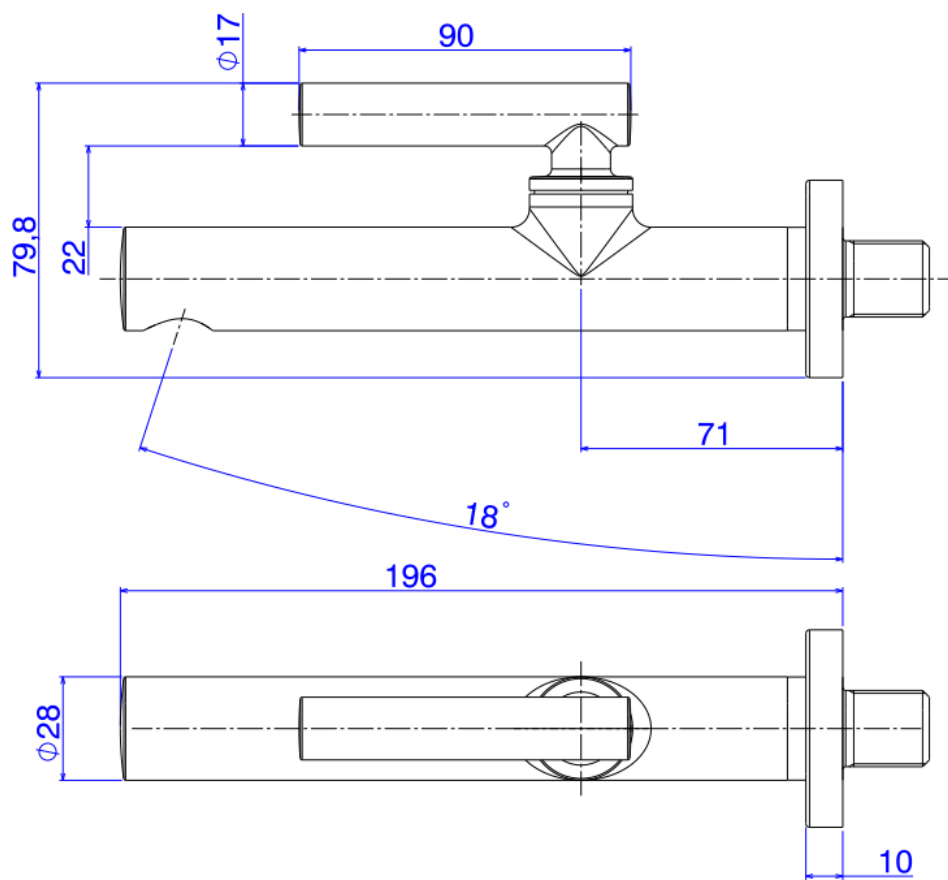


TORN LAV BETA PAREDE DN 15/20 CR



Foto Ilustrativa



Desenho Técnico

DESCRIÇÃO:

TORN LAV BETA PAREDE DN 15/20 CR

ESPECIFICAÇÕES:

Linha: Linha Beta

Dimensões(AxLxC): 80mm X 53mm X 196mm

Acabamento: Cromado (1178.C109)

Material: Liga Cobre (bronze e latão),Zinco,Aço,Plástico,Elastômeros

Peso líquido: 0.513

Peso bruto: 0.710

Número Norma / Decreto: NBR10281

Pressão mín/max: 2 - 40 MCA

Bitola de entrada de água: 1/2" - DN15

Site: <https://www.deca.com.br>

Atendimento ao cliente: 0800-011-7073