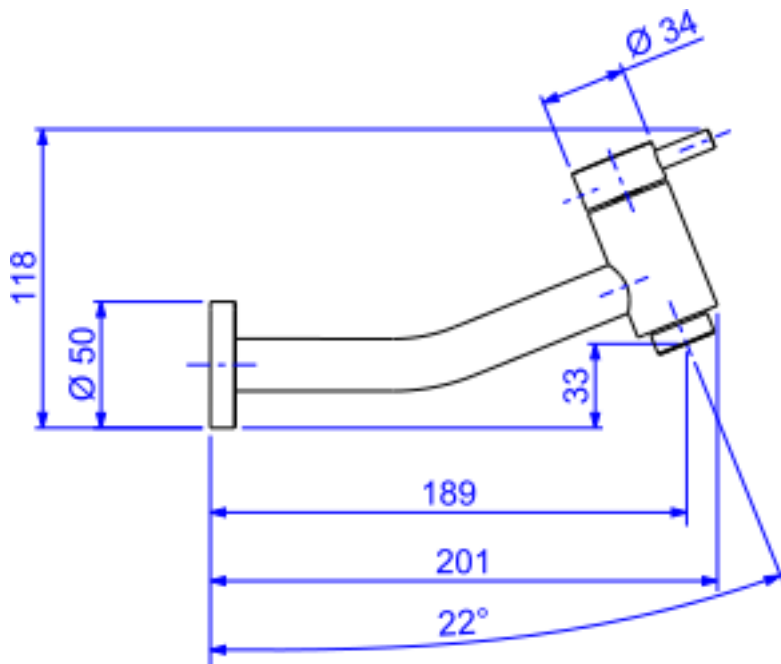


## TORN LAV PAREDE DN15/20 LINK-CR



Foto Ilustrativa



Desenho Técnico

### DESCRIÇÃO:

TORN LAV PAREDE DN15/20 LINK-CR

### ESPECIFICAÇÕES:

Linha: Link(Banheiro)

**Dimensões(AxLxC):** 118mm X 50mm X 201mm

**Acabamento:** Cromado (1178.C.LNK)

**Material:** Liga de Cobre (bronze e latão); Plásticos de Engenharia; Elastômeros

**Peso líquido:** 0.441

**Peso bruto:** 0.582

**Número Norma / Decreto:** NBR-10281

**Pressão mín/max:** 2 - 40 MCA

**Bitola de entrada de água:** 1/2" - DN15

**Informações complementares:**

- Mecanismo de 1/4 volta, maior conforto e fácil regulagem de vazão.
- Torneira de parede, ideal para Cubas de Apoio.

**Site:** <https://www.deca.com.br>

**Atendimento ao cliente:** 0800-011-7073