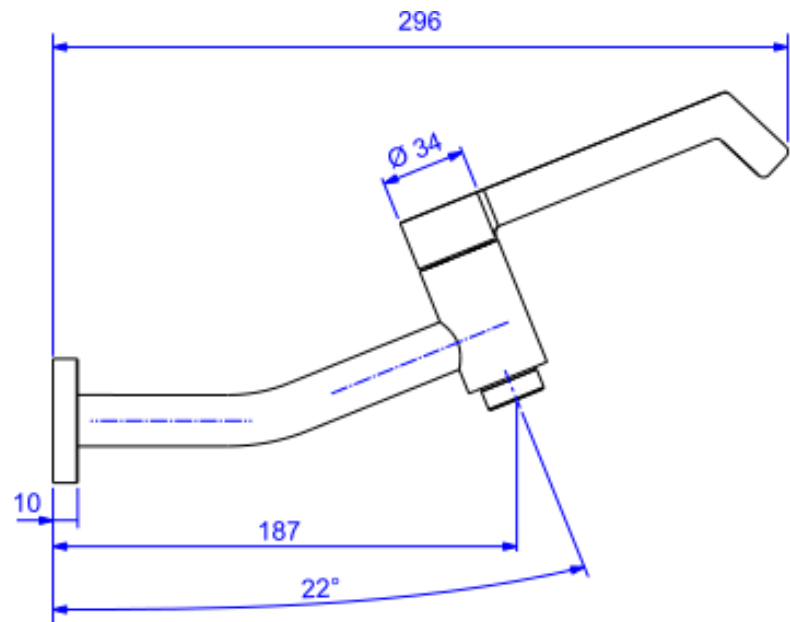
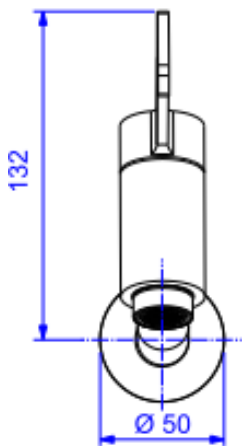


TORN LAV PAREDE DN15/20 LINK CONFORTO-CR



Foto Ilustrativa



Desenho Técnico

DESCRIÇÃO:

TORN LAV PAREDE DN15/20 LINK CONFORTO-CR

ESPECIFICAÇÕES:

Linha: Link(Banheiro)

Dimensões(AxLxC): 157mm X 50mm X 296mm

Acabamento: Cromado (1176.C.LNK)

Material: Liga de Cobre (bronze e latão); Plásticos de Engenharia; Elastômeros

Peso líquido: 0.619

Peso bruto: 0.828

Número Norma / Decreto: NBR10281

Pressão mín/max: 2 - 40 MCA

Bitola de entrada de água: 1/2" - DN15

Informações complementares:

- Mecanismo de 1/4 volta, maior conforto e fácil regulagem de vazão.
- Linha conforto, com alavanca para facilitar o acionamento
- Indicado para hospitais.
- Indicado para ambientes públicos.

Site: <https://www.deca.com.br>

Atendimento ao cliente: 0800-011-7073