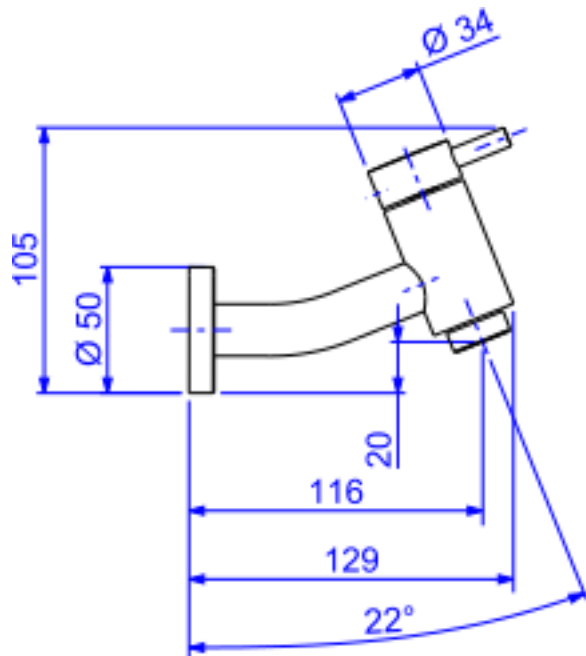


TORN LAV PAREDE CURTA DN15/20 LINK-CR



Foto Ilustrativa



Desenho Técnico

DESCRIÇÃO:

TORN LAV PAREDE CURTA DN15/20 LINK-CR

ESPECIFICAÇÕES:

Linha: Link(Banheiro)

Dimensões(AxLxC): 105mm X 50mm X 129mm

Acabamento: Cromado (1174.C.LNK)

Material: Liga de Cobre (bronze e latão); Plásticos de Engenharia; Elastômeros

Peso líquido: 0.375

Peso bruto: 0.506

Número Norma / Decreto: NBR-10281

Pressão mín/max: 2 - 40 MCA

Bitola de entrada de água: 1/2" - DN15

Informações complementares:

- Mecanismo de 1/4 volta, maior conforto e fácil regulagem de vazão.

Site: <https://www.deca.com.br>

Atendimento ao cliente: 0800-011-7073