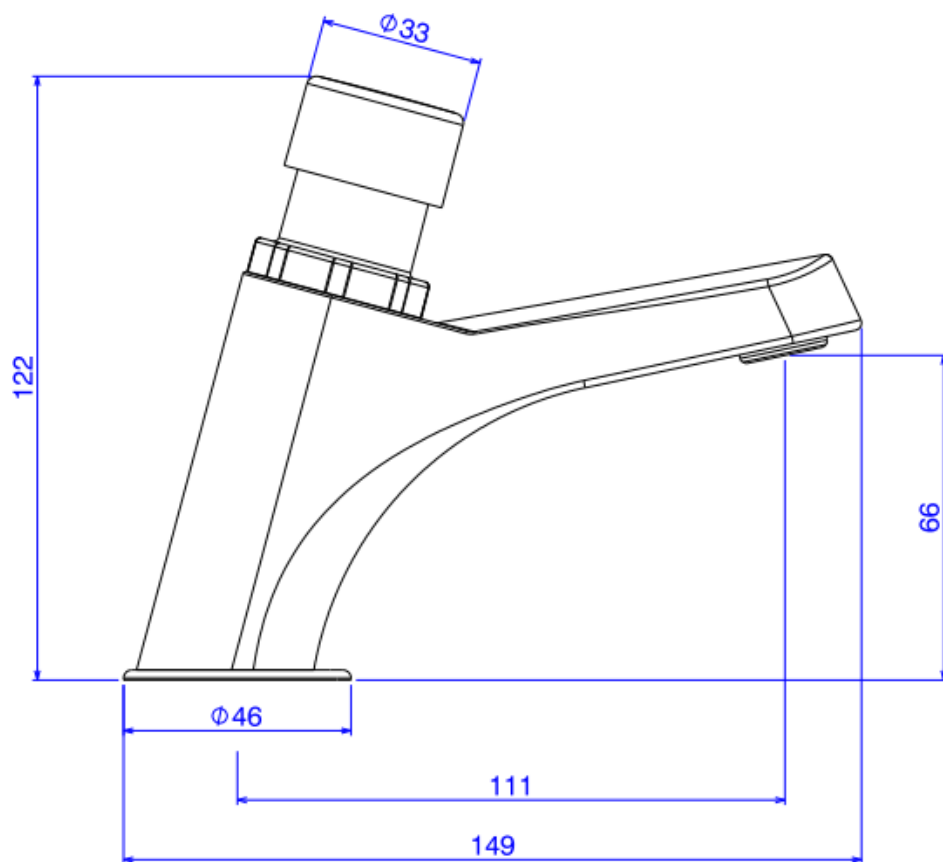


TORN LAV MESA AUT DN15 DECAMATIC ECO-CR



Foto Ilustrativa



Front view
Scale: 1:1

Desenho Técnico

DESCRIÇÃO:

TORN LAV MESA AUT DN15 DECAMATIC ECO-CR

ESPECIFICAÇÕES:

Linha: Decamatic Eco(Usó Público)

Dimensões(AxLxC): 122mm X 46mm X 149mm

Acabamento: Cromado (1173.C.N)

Material: Liga de Cobre(Latão), Aço Inoxidável e Plásticos de Engenharia

Peso líquido: 0.963

Peso bruto: 1.074

Número Norma / Decreto: NBR13713

Pressão mín/max: 2 - 40 MCA

Bitola de entrada de água: 1/2" - DN15

Site: <https://www.deca.com.br>

Atendimento ao cliente: 0800-011-7073