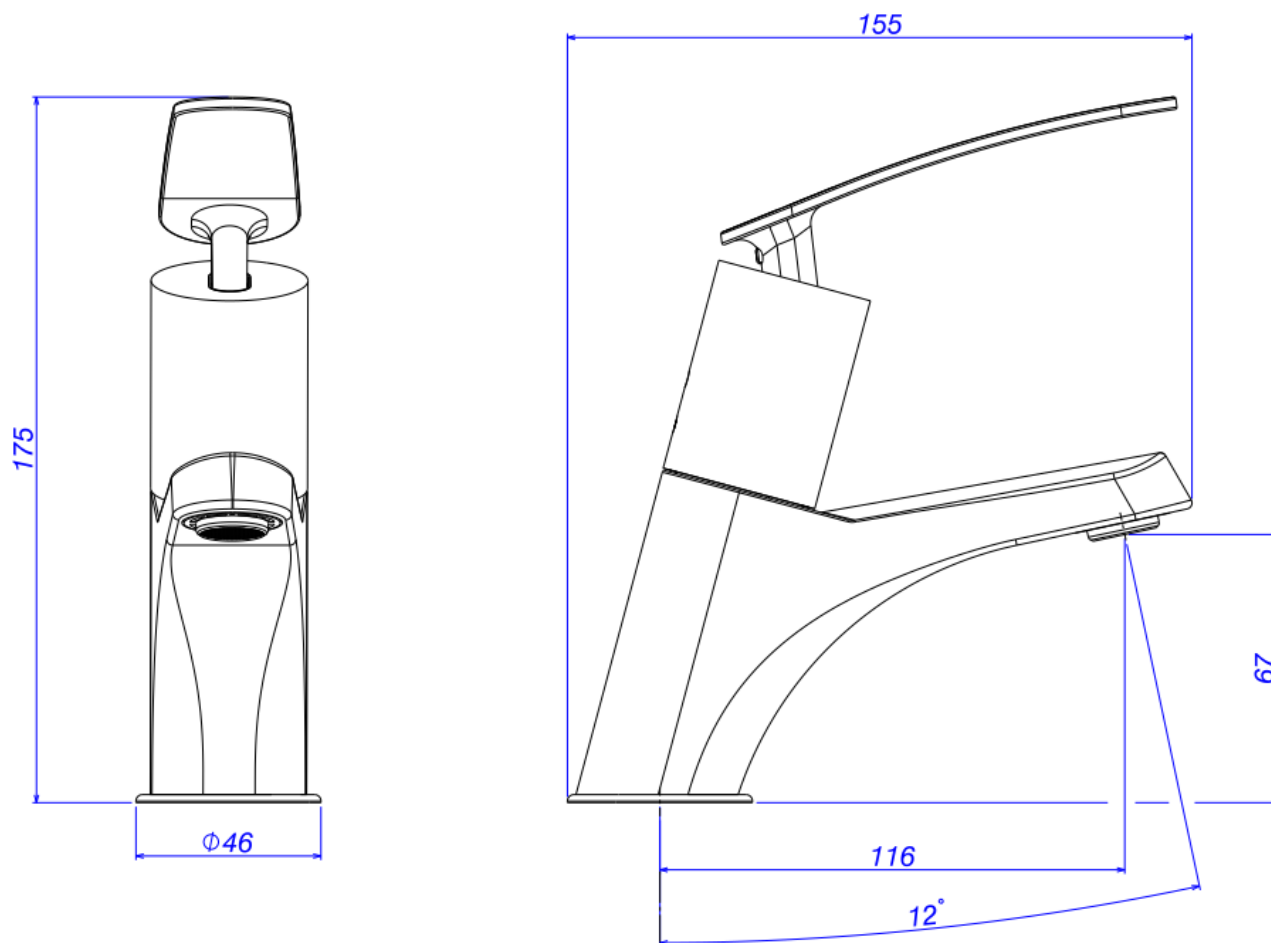


TORN LAV MESA DN15 DECAMATIC CONFORTO



Foto Ilustrativa



Desenho Técnico

DESCRIÇÃO:

TORN LAV MESA DN15 DECAMATIC CONFORTO

ESPECIFICAÇÕES:

Linha: Decamatic Eco(Usó Público)

Dimensões(AxLxC): 175mm X 46mm X 155mm

Acabamento: Cromado (1173.C.CONF)

Material: Liga de Cobre (bronze e latão); Plásticos de Engenharia; Elastômeros

Peso líquido: 1.384

Peso bruto: 1.553

Número Norma / Decreto: NBR13713

Pressão mín/max: 2 - 40 MCA

Bitola de entrada de água: 1/2" - DN15

Informações complementares:

- Linha conforto, com alavanca para facilitar o acionamento
- Indicado para hospitais.
- Produto que acionado uma única vez, garante a abertura da vazão de água e após alguns segundos o fechamento da vazão. Proporciona maior economia d'água.

Site: <https://www.deca.com.br>

Atendimento ao cliente: 0800-011-7073