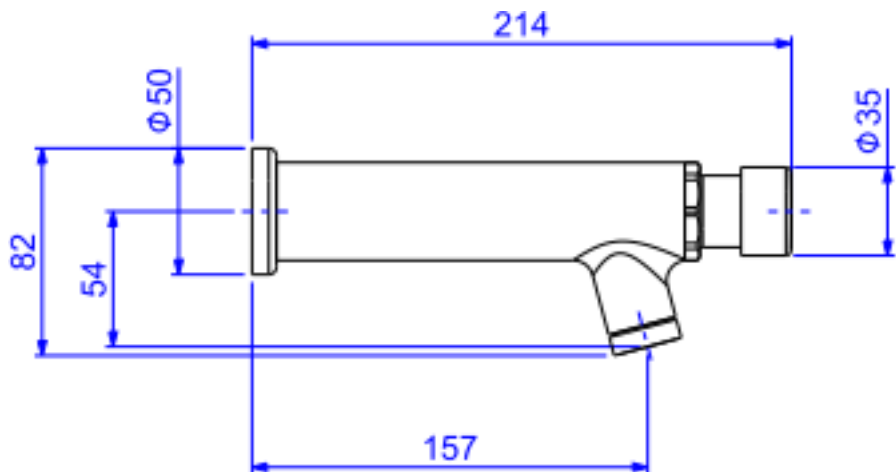


TORN LAV PAR AUT DN15/20DECAMATIC ECO-CR



Foto Ilustrativa



Desenho Técnico

DESCRIÇÃO:

TORN LAV PAR AUT DN15/20DECAMATIC ECO-CR

ESPECIFICAÇÕES:

Linha: Decamatic Eco(Usó Público)

Dimensões(AxLxC): 82mm X 50mm X 214mm

Acabamento: Cromado (1172.C)

Material: Liga de Cobre (bronze e latão); Plásticos de Engenharia; Elastômeros

Peso líquido: 1.151

Peso bruto: 1.311

Número Norma / Decreto: NBR-13713

Pressão mín/max: 2 - 40 MCA

Bitola de entrada de água: 1/2" - DN15

Informações complementares:

- Os produtos antivandalismo são projetados para instalação em locais públicos com grande circulação de pessoas, tendo elevada durabilidade e resistência a atos de depredação, vandalismo e furto.
- Produto eficiente, aliando conforto à economia de água.
- Indicado para hospitais.
- Indicado para ambientes públicos.
- Produto que acionado uma única vez, garante a abertura da vazão de água e após alguns segundos o fechamento da vazão. Proporciona maior economia d'água.

Site: <https://www.deca.com.br>

Atendimento ao cliente: 0800-011-7073