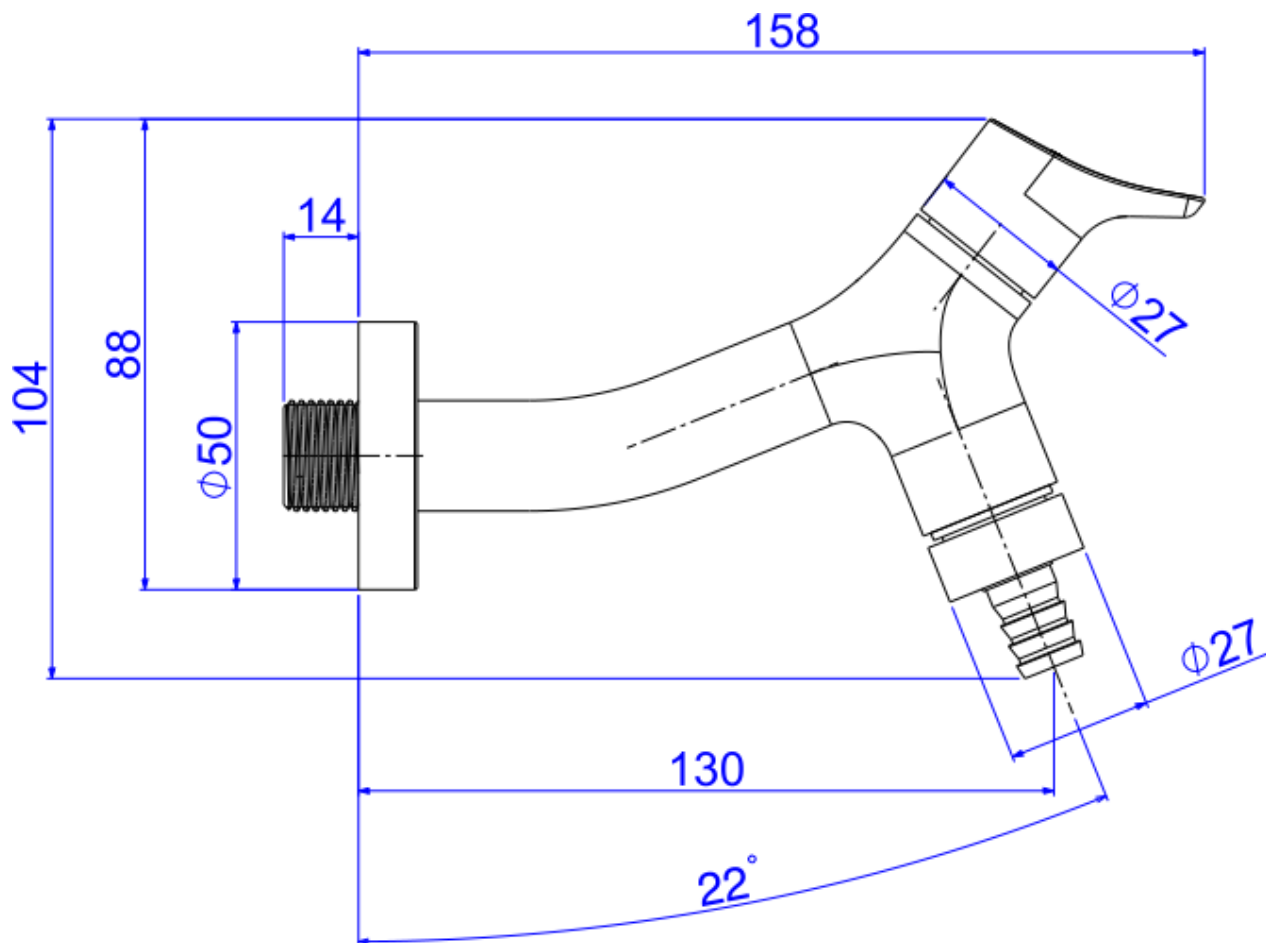


## TORNEIRA PARA JARDIM E TANQUE GAMA-CR



Foto Ilustrativa



Desenho Técnico

DESCRIÇÃO:

TORNEIRA PARA JARDIM E TANQUE GAMA-CR

**ESPECIFICAÇÕES:**

**Linha:** Gama

**Dimensões(AxLxC):** 104mm X 50mm X 158mm

**Acabamento:** Cromado (1153.C13)

**Material:** Liga Cobre (bronze e latão),Zinco,Aço,Plástico,Elastômeros

**Peso líquido:** 0.513

**Peso bruto:** 0.638

**Número Norma / Decreto:** NBR10281

**Pressão mín/max:** 2 - 40 MCA

**Bitola de entrada de água:** 1/2" - DN15

**Site:** <https://www.deca.com.br>

**Atendimento ao cliente:** 0800-011-7073