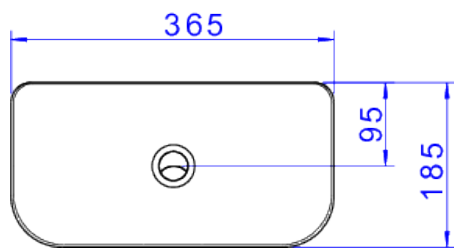
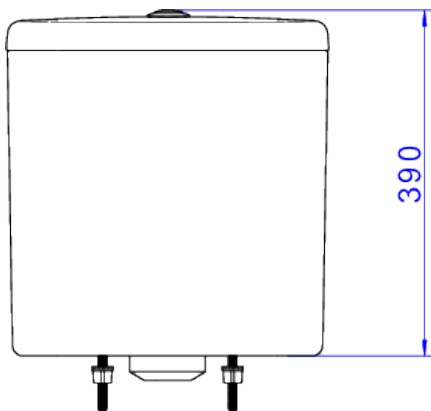


## CAIXA ACOPLADA CD.11F - DUO-EB.FSC/BL MT



Foto Ilustrativa



Desenho Técnico

**DESCRIÇÃO:**

CAIXA ACOPLADA CD.11F - DUO-EB.FSC/BL MT

**ESPECIFICAÇÕES:**

**Linha:** Carrara/Nuova

**Dimensões(AxLxC):** 390mm X 175mm X 365mm

**Acabamento:** 94 - Ébano Fosco (CD.11F.BL.MT.94)

**Material:** Argila, feldspato, caulim, vidrados e corantes inorgânicos.

**Peso líquido:** 14.947

**Peso bruto:** 15.292

**Número Norma / Decreto:** NBR15491

**Pressão mín/max:** 2 - 40 MCA

**Informações complementares:**

- As caixas acopladas Deca já possuem o sistema interno acoplado, fácil instalação

**Site:** <https://www.deca.com.br>

**Atendimento ao cliente:** 0800-011-7073