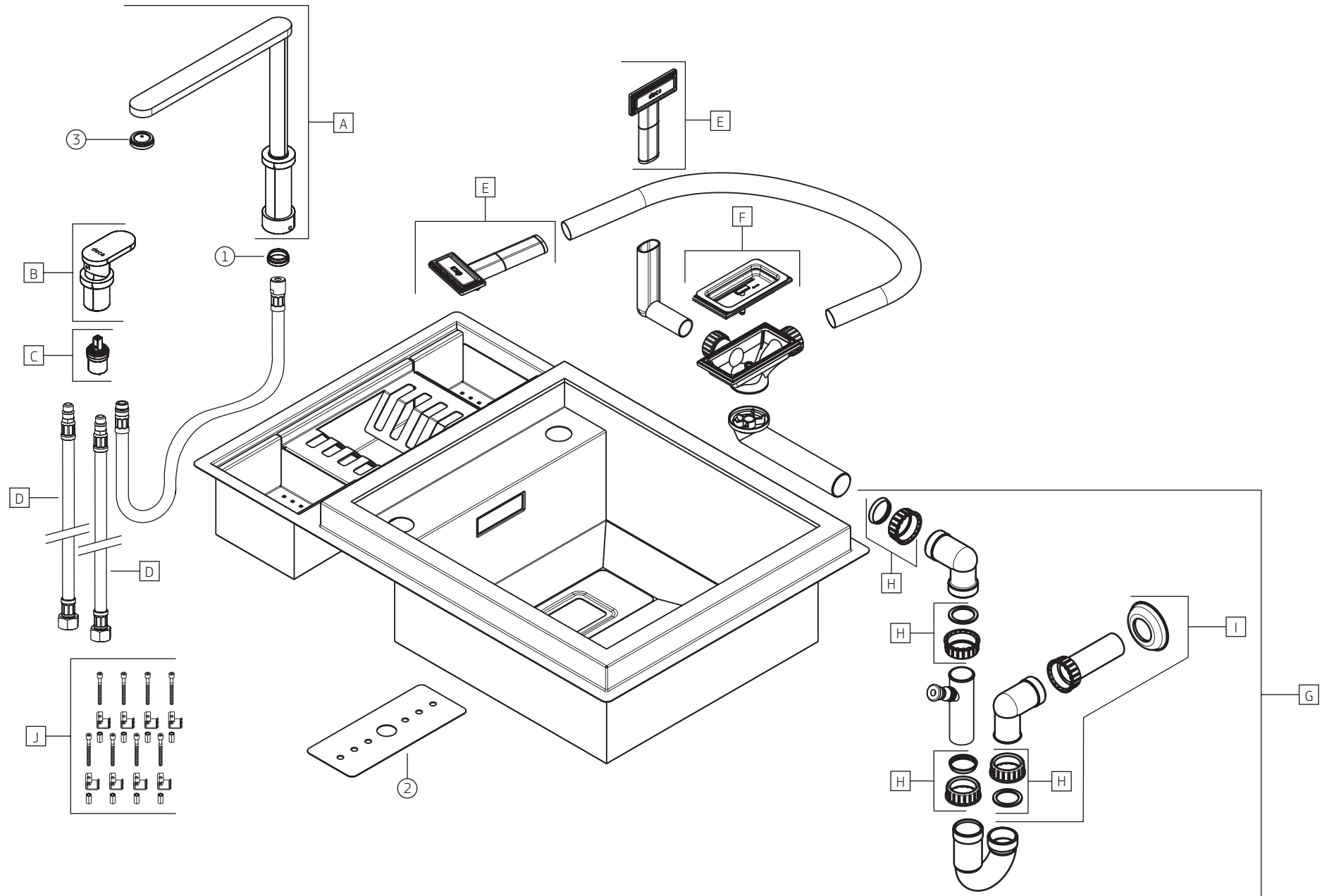


**SUPRA |** Cuba de cozinha com monocomando Supra  
CC.650.79.SUP.INX



## SUPRA | Cuba de cozinha com monocomando Supra

CC.650.79.SUP.INX

		CC.650.79.SUP.INX	
COMPONENTES / SUBCONJUNTOS		Lc 00/00	Dc 00/00
Item	Descrição	AC/DT	Código Deca
1	BUCHA DESLIZANTE DA BICA	-	5850.047
2	CHAPA	INX	5820.040
3	DISPERSOR (1)	-	4667.025
A	SCJ. BICA	INX	5810.016
B	SCJ. MONOCOMANDO	INX	5840.008
C	SCJ. MECANISMO MONOCOMANDO	-	5830.028
D	LIGAÇÃO DE FLEXÍVEL	-	5860.011
E	KIT LADRÃO	INX	5810.015.INX
F	VÁLVULA DE ESCOAMENTO	INX	5850.039.INX
G	KIT COMPLETO PARA INSTALAÇÃO DA CUBA	INX	AC.601.QUA.INX
H	KIT PORCA E GUARNIÇÕES (2)	-	5850.045
I	TUBO DE SAÍDA 38,5 MM	-	5860.004
J	FIXAÇÃO PARA INSTALAÇÃO DE SOBREPOR (3)	-	5890.011
L	FIXAÇÃO PARA INSTALAÇÃO DE SOBREPOR (4)	-	5890.010

### OBSERVAÇÕES:

- (1) ESSE CÓDIGO SUBSTITUI O DISPERSOR ORIGINAL QUE ACOMPANHA O PRODUTO.  
 (2) KIT COMPOSTO POR 1 PORCA+1 GUARNIÇÃO + 1 GUARNIÇÃO DE VEDAÇÃO CÔNICA  
 (3) KIT COM 8 UNIDADES, VERIFICAR MANUAL DE INSTALAÇÃO  
 \* PARA O MONOCOMANDO A PRESSÃO MÍNIMA RECOMENDADA É DE 10 M.C.A.